



FIMA ENGINEERING

Progettista e
Direttore Tecnico
Dott. Arch. Filiberto Andreoli

Collaboratori
Arch. Maurizio Andreoli
Geom. Gian Luca Brandoni
Arch. Gianluca Nicoletti
Ing. Roberto Erbacci
Ing. Matteo Baldoni
Geom. Simone Salomoni
Ing. Mauro Clementi
Ing. Mauro D'Angelo

N° TAVOLA
18

Comune di PORTO SANT'ELPIDIO 2012_07pa_A18_V3

PROGETTO
PIANO DI RECUPERO DI UN'AREA DEGRADATA AI SENSI DELLA L.457/78
IN VARIANTE AL PRG VIGENTE - AREA EX-FIM - APT 2 SUB COMPARTO A
LOCALITA'
Via Faleria
PROPRIETA'
F.I.M. s.p.a.

Il Committente:

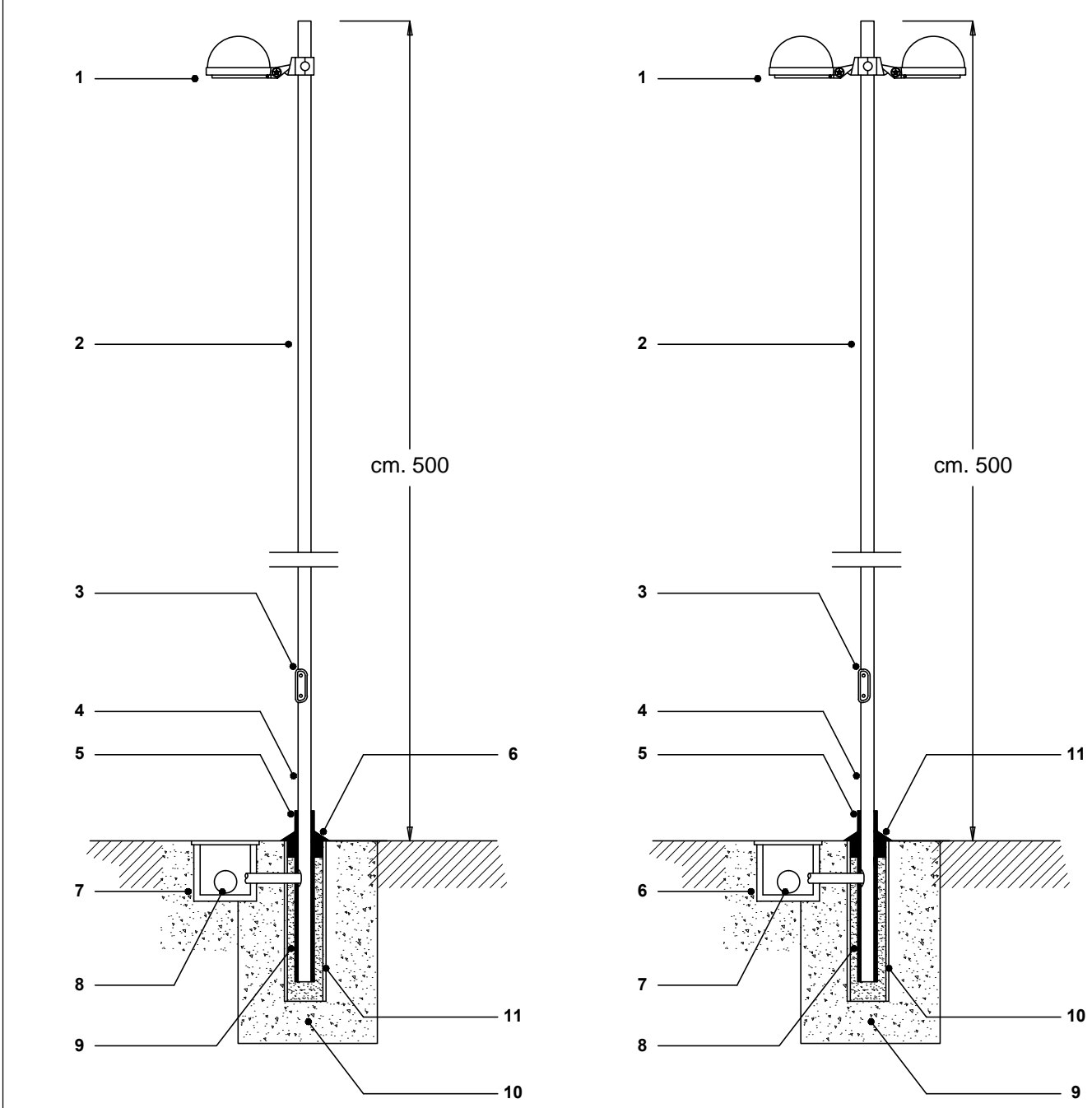
Rele Elettrica - Illuminazione Pubb.

DATA 07/2015 **SCALA** 1:1000

FIMA Engineering srl - P.zza Rosselli 11 - 60027 Osimo (AN) - T.071.7230885 F.071.7230382 www.fimaengineering.it/info@fimastudio.it

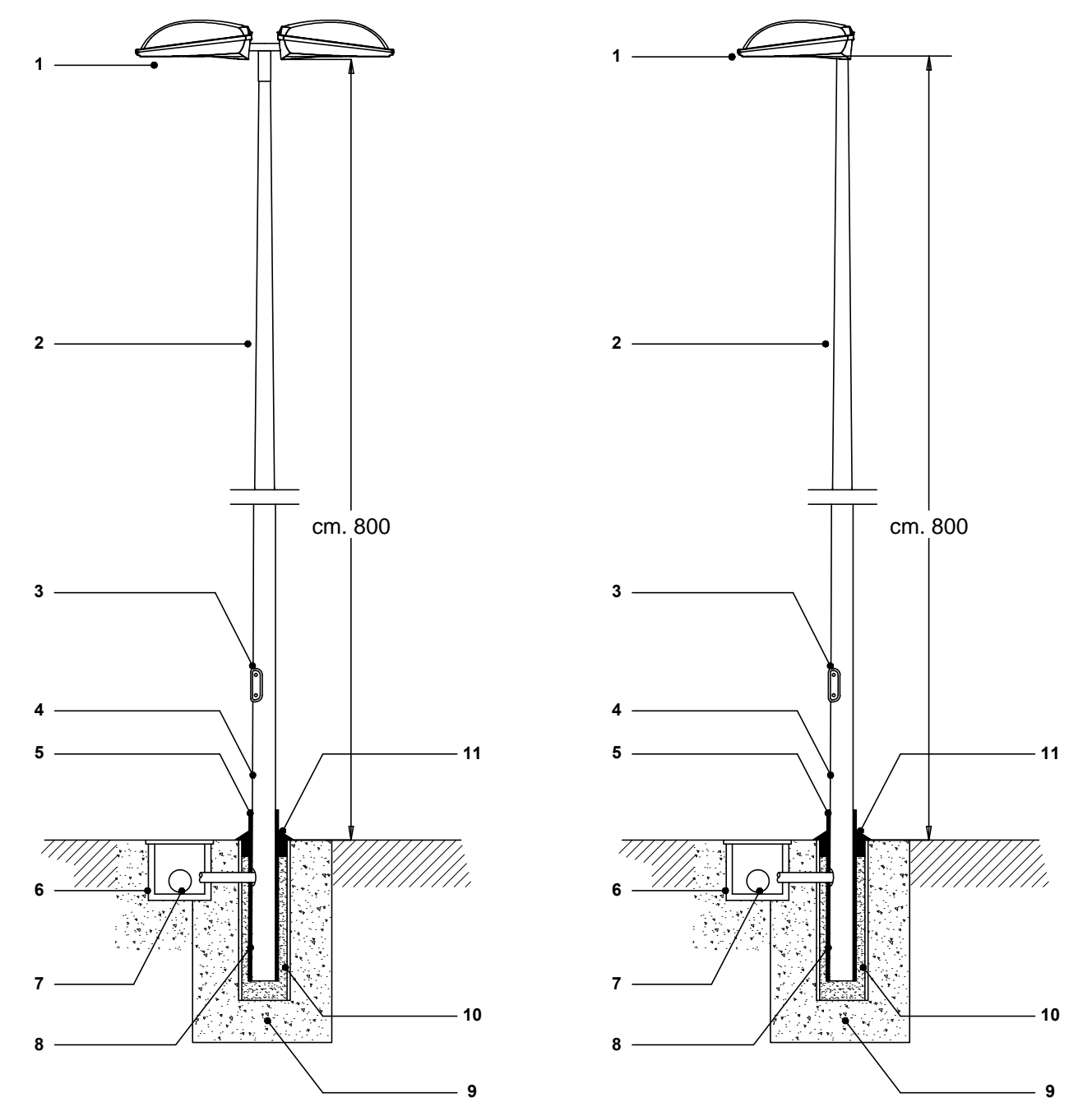


PARTICOLARE DI MONTAGGIO DEL SISTEMA PALO - POZZETTO DI DERIVAZIONE - PUNTO LUCE TIPO "ECOLO"



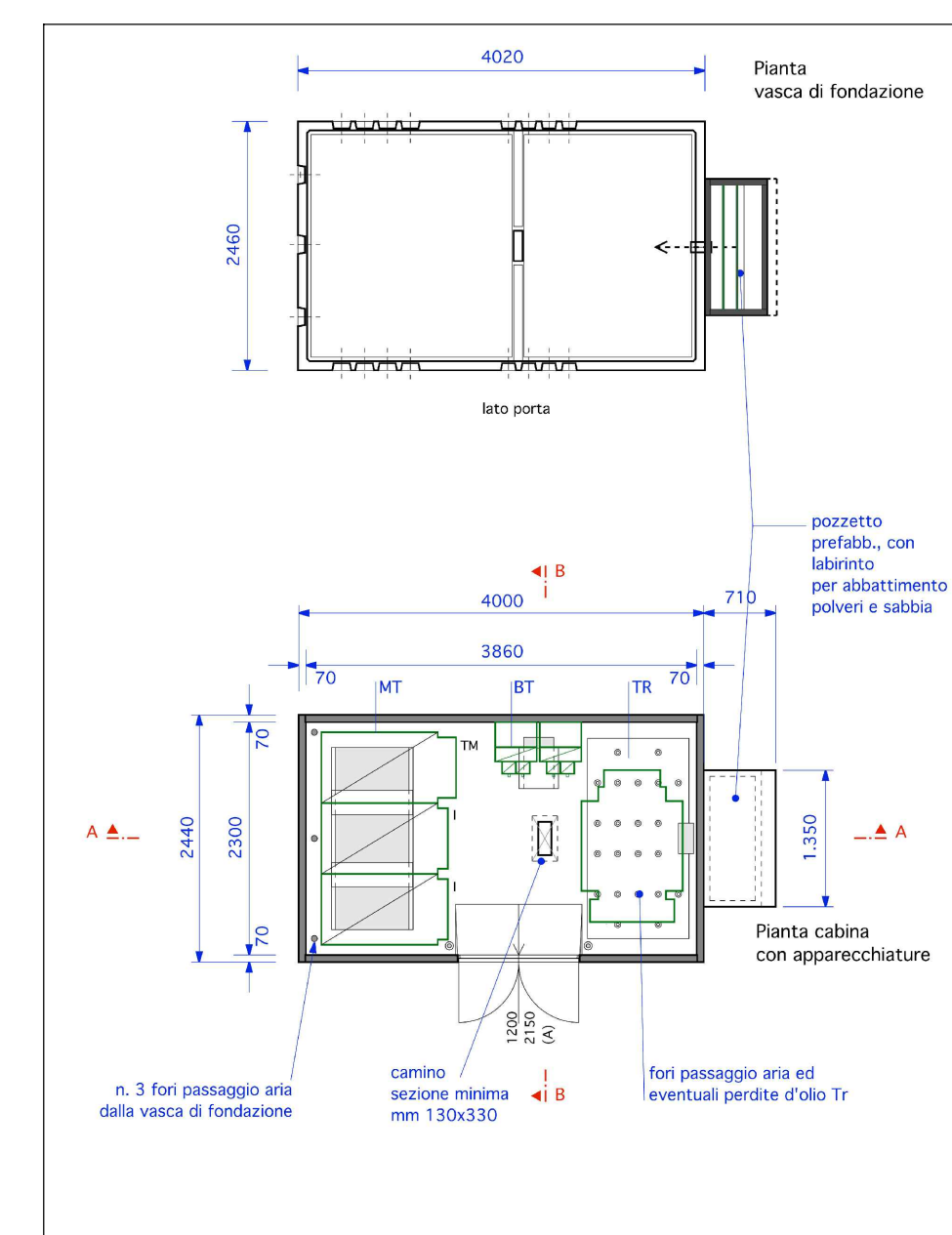
- LEGENDA:
- 1 - armatura sferica in alluminio a doppio isolamento con ottica a raggi SMI 150° W
 - 2 - palo in acciaio zincato
 - 3 - cassette di derivazione con monostatera
 - 4 - palo innestato dentro tubo in PVC inserito per un'altezza di circa 1 m
 - 5 - guaina elettrolitica antiruggine
 - 6 - collare in cemento per il bloccaggio del palo
 - 7 - pozzetto da cm. 40 x 40 cm.
 - 8 - tubo PVC
 - 9 - sabbia
 - 10 - cemento
 - 11 - tubo PVC Ø 200

PARTICOLARE DI MONTAGGIO DEL SISTEMA PALO - POZZETTO DI DERIVAZIONE - PUNTO LUCE TIPO "KAOS"

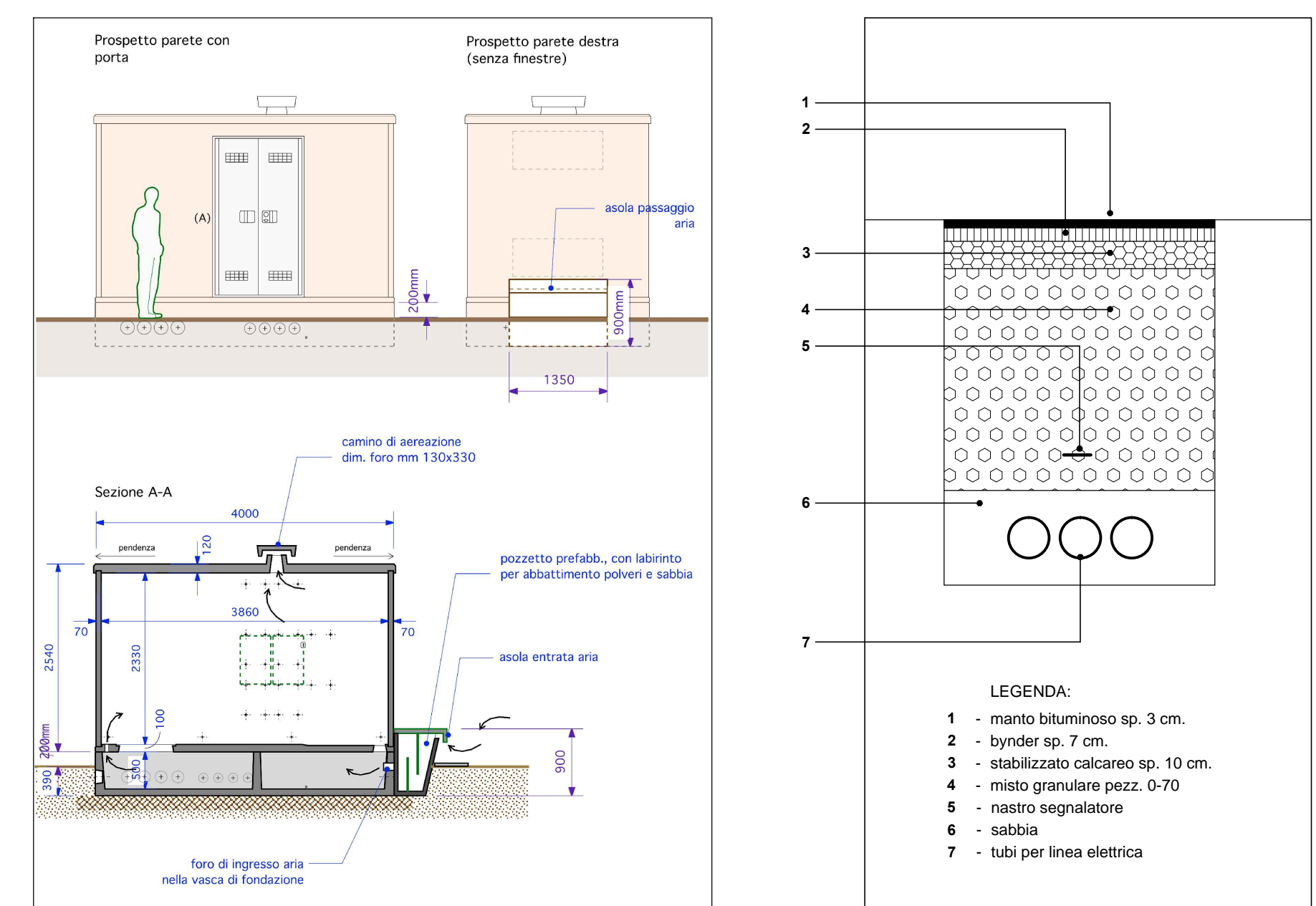


- LEGENDA:
- 1 - armatura sferica in alluminio a doppio isolamento con ottica a raggi SMI 150° W
 - 2 - palo in acciaio zincato
 - 3 - cassette di derivazione con monostatera
 - 4 - palo innestato dentro tubo in PVC inserito per un'altezza di circa 1 m
 - 5 - guaina elettrolitica antiruggine
 - 6 - collare in cemento per il bloccaggio del palo
 - 7 - pozzetto da cm. 40 x 40 cm.
 - 8 - tubo PVC
 - 9 - sabbia
 - 10 - cemento
 - 11 - tubo PVC Ø 200

NUOVA CABINA ELETTRICA



PARTICOLARE SCAVO LINEA ELETTRICA



- LEGENDA:
- 1 - mattoni sinterizzati sp. 3 cm.
 - 2 - byrdor sp. 7 cm.
 - 3 - asfalto cotto sp. 10 cm.
 - 4 - mattoni granule per. Ø-70
 - 5 - mattoni granule per.
 - 6 - sabbia
 - 7 - tubi per linea elettrica