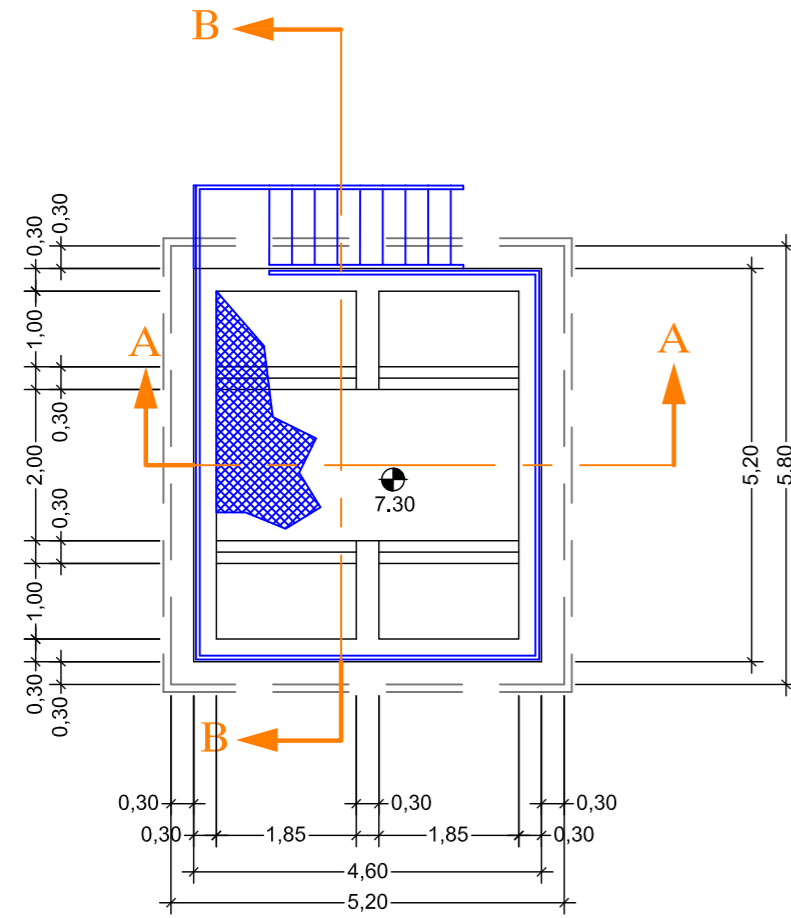


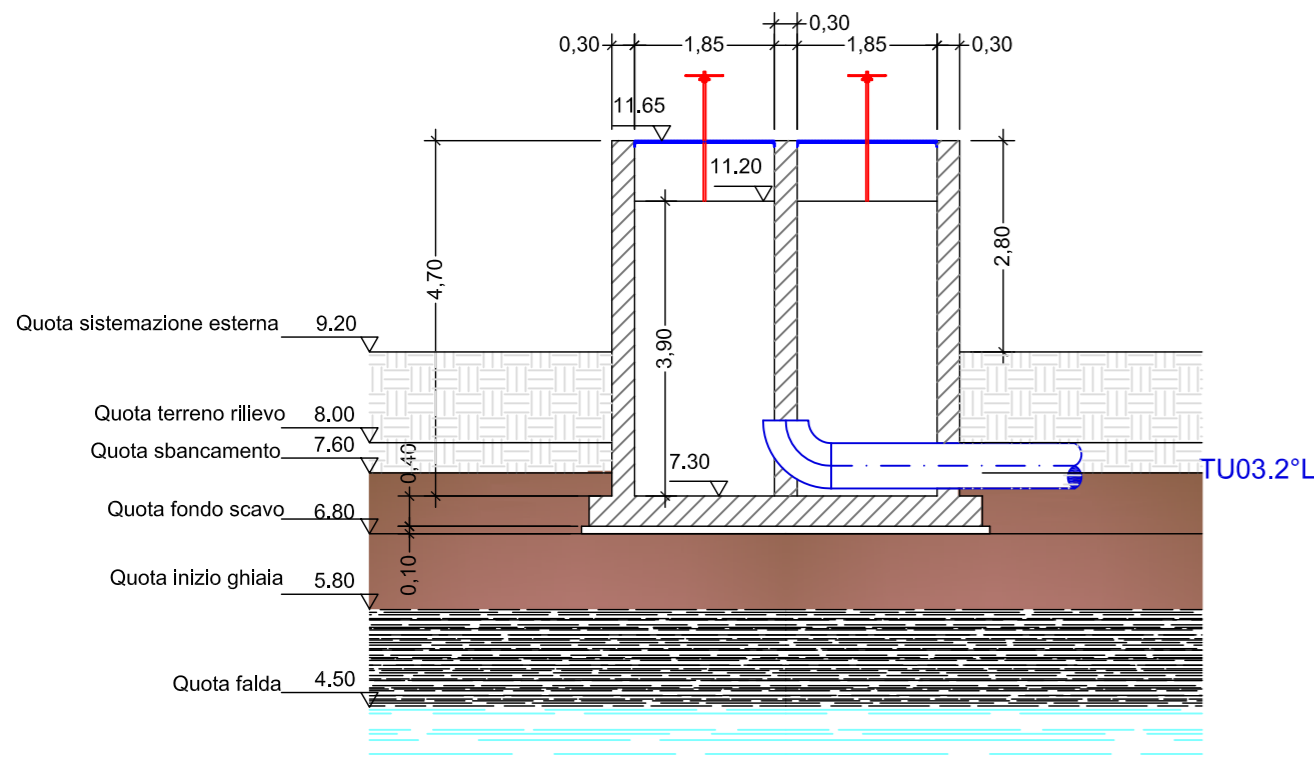
LEGENDA FLUSSI	
	LINEA ACQUE

LEGENDA APPARECCHIATURE	
	PARATOIA
	GRIGLIATI
	PARAPETTI

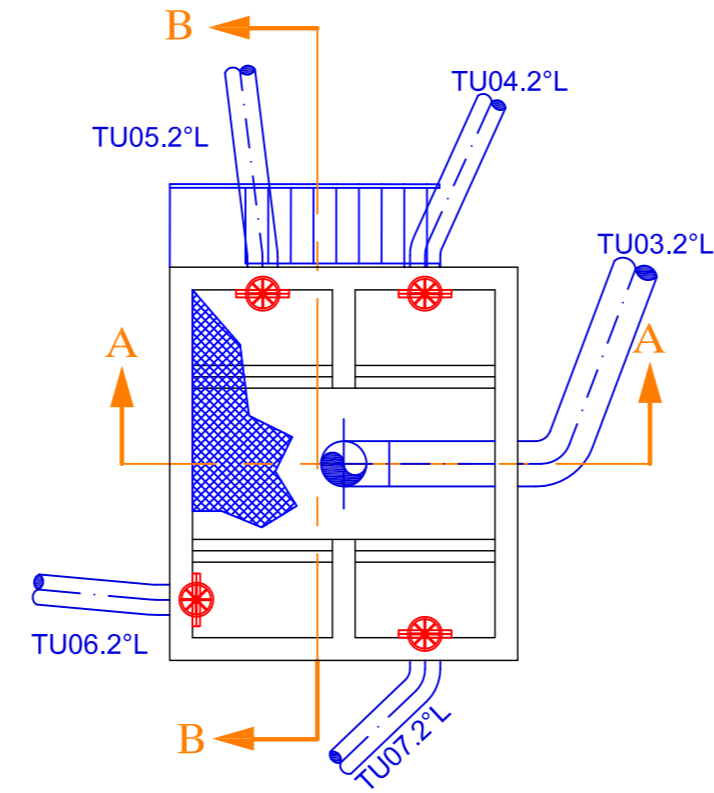
PIANTA INGOMBRI



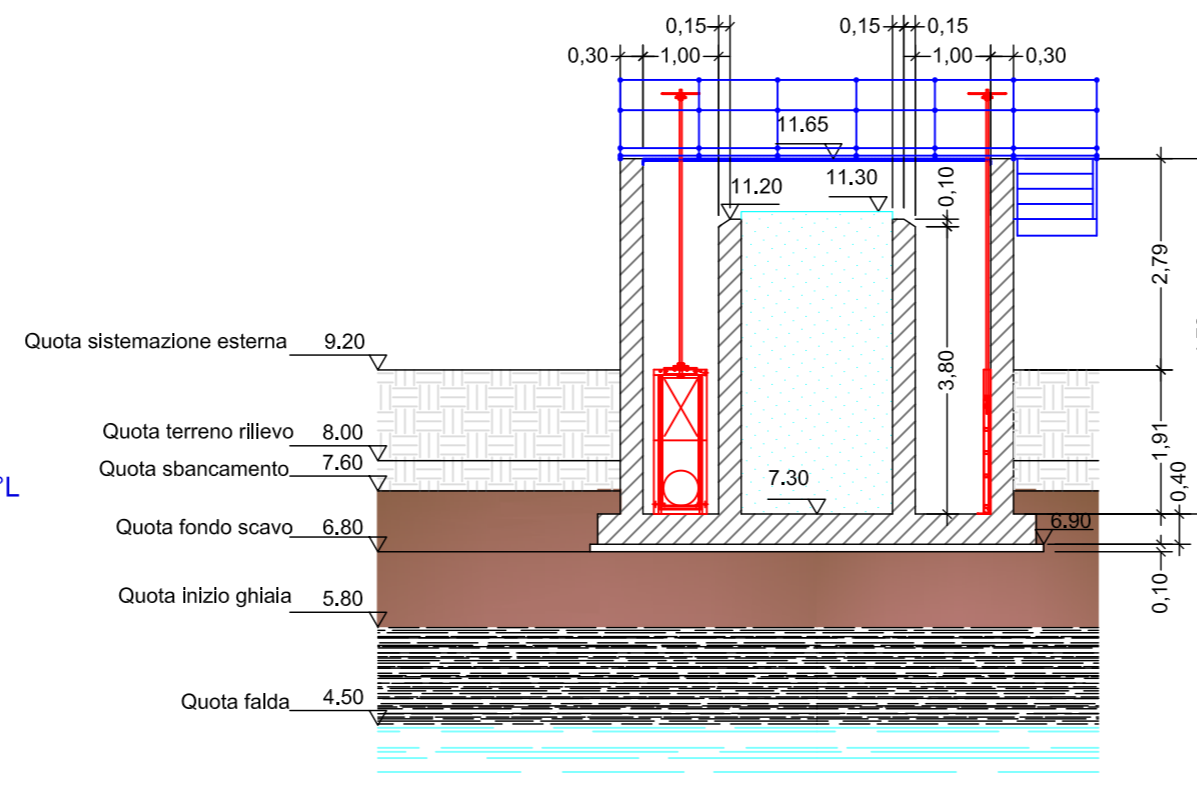
SEZIONE A-A



PIANTA ELETTROMECCANICA E PIPING



SEZIONE B-B



CICLI INTEGRATI IMPIANTI PRIMARI
Via della Repubblica n. 24 - 63100 Ascoli Piceno

Servizio Idrico Integrato

COMUNE DI FERMO

Potenziamento fino alla potenzialità di 70.000 AE
del depuratore Basso Tenna nel Comune di Fermo
1° stralcio + 2° stralcio

PROGETTO DEFINITIVO

elaborato: TAV 2.13	titolo: RIPARTITORE DI PORTATA AI SEDIMENTATORI SECONDARI STATO DI PROGETTO	scala: 1:100
data: Marzo 2016		

I PROGETTISTI:

Ing. Enrico Maria Battistoni
INGEGNERIA AMBIENTE S.r.l.
Via del Consorzio, 39 - 60015 Falconara Marittima (AN)
tel. 071-9162094 - fax 071-9189580
e-mail: info@ingegneriaambiente.it

Ing. Amedeo Grilli
Via Peripoli, 16 - 63900 Fermo (FM)
tel/fax: 0734-225650
e-mail: ingegneriagri@ingr.it

VISTO:
IL RESPONSABILE
DEL PROCEDIMENTO TECNICO
Dott. Ing. Alessandro Tesi

COLLABORAZIONE ALLA PROGETTAZIONE	
ING. LORENZO BURZACCA	
ING. PIETRO GRILLI	
ING. GIORGIA BARIANI	
ING. MARTINA SANTINELLI	

N. REV.	DATA	DESCRIZIONE AGGIORNAMENTO

CODICE PROGETTO:	D028 D044	CODICE COMMESSA:	DX28 DX44	IDENTIFICATIVO AATO:	192049 192050
------------------	--------------	------------------	--------------	----------------------	------------------