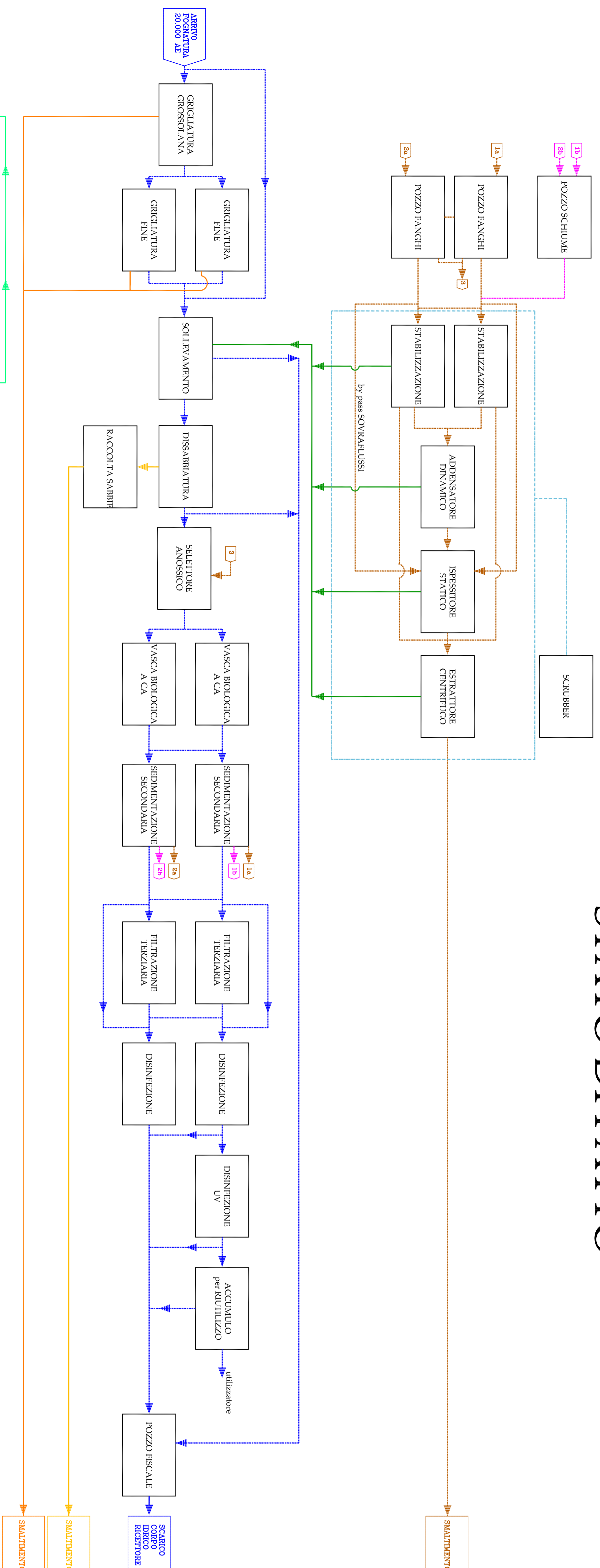
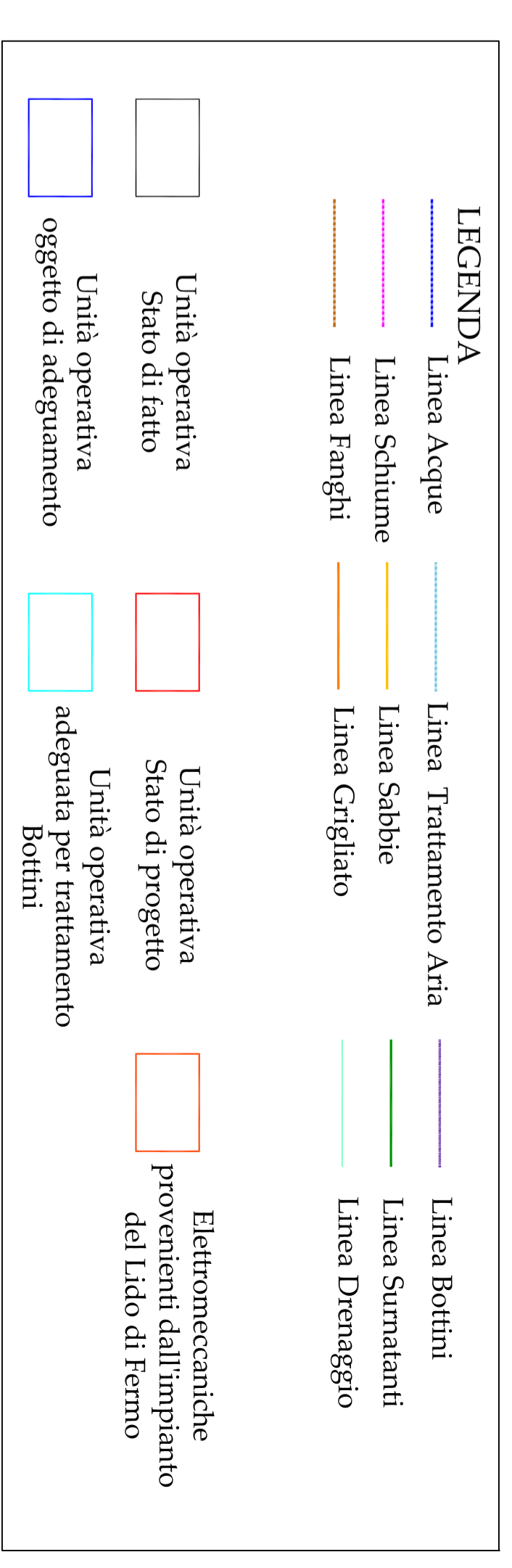
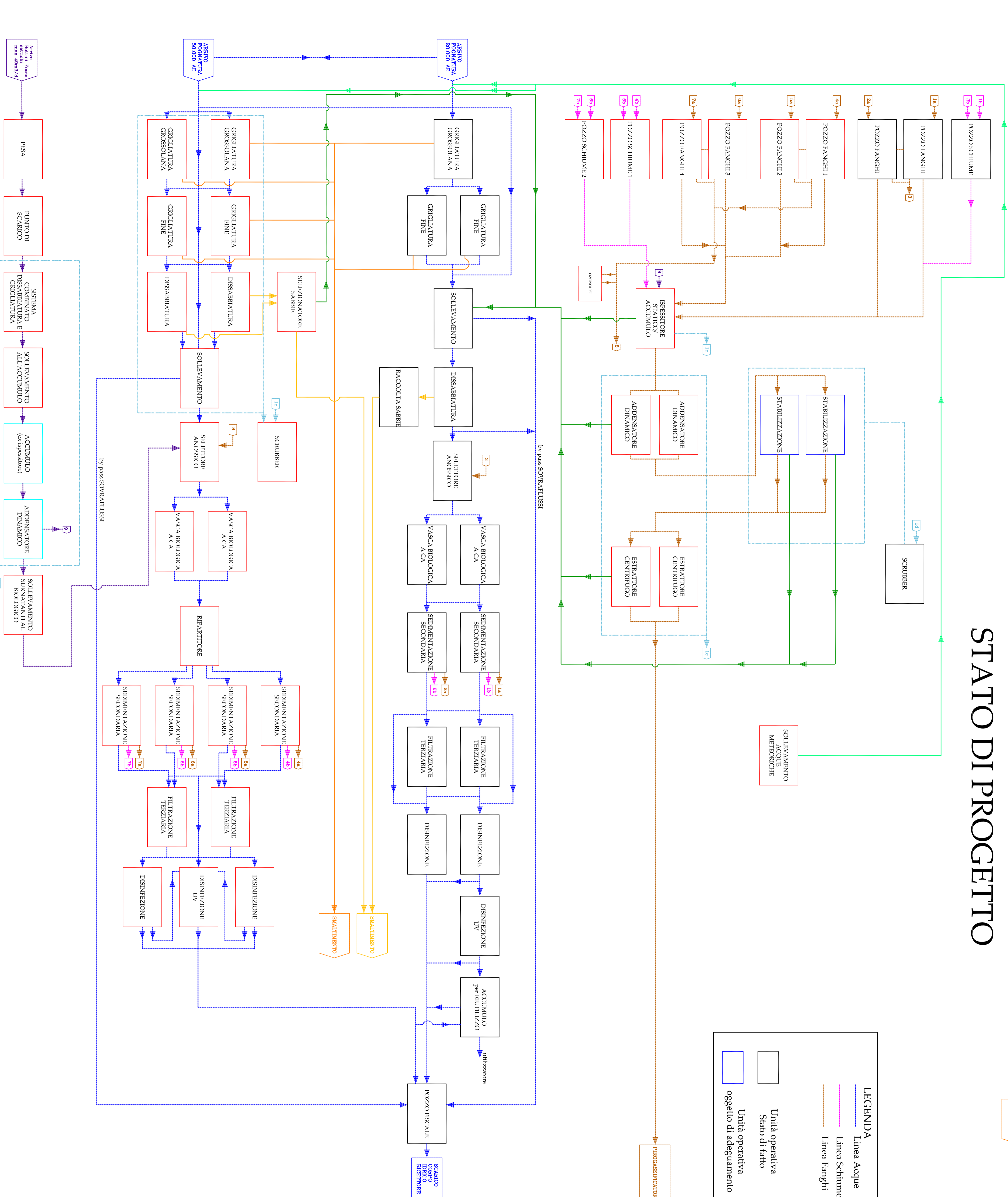


STATO DI FATTO



STATO DI PROGETTO



COMUNE DI FERMO

Potenziamento fino alla potenzialità di 70.000 AE del depuratore Basso Tema nel Comune di Fermo 1° stralico + 2° stralico

PROGETTO DEFINITIVO

SCHEMA A BLOCCHI STATO DI FATTO E DI PROGETTO

data: Marzo 2016

I PROGETTISTI:

Il Responsabile del Procedimento Tecnico
Data Firm. Alessandro Tassi

Il Responsabile del Procedimento Tecnico
Data Firm. Alessandro Tassi

Il Responsabile del Procedimento Tecnico
Data Firm. Alessandro Tassi

Il Responsabile del Procedimento Tecnico
Data Firm. Alessandro Tassi

Il Responsabile del Procedimento Tecnico
Data Firm. Alessandro Tassi

Il Responsabile del Procedimento Tecnico
Data Firm. Alessandro Tassi