



CICLI INTEGRATI IMPIANTI PRIMARI
Via della Repubblica n. 24 - 63100 Ascoli Piceno

Servizio Idrico Integrato

COMUNE DI FERMO

Potenziamento fino alla potenzialità di 70.000 AE
del depuratore Basso Tenna nel Comune di Fermo
1° stralcio + 2° stralcio

PROGETTO DEFINITIVO

elaborato: TAV 4.03	titolo: LOCALE COMPRESSORI E LOCALE QUADRI ELETTRICI CARPENTERIE	scala: 1:100
data: Marzo 2016		

I PROGETTISTI:

Ingegneria Ing. Enrico Maria Battistoni
Ambiente INGEGNERIA AMBIENTE S.r.l.
S.r.l. Via del Conoscente, 39 - 60015 Falconara Marittima (AN)
tel. 071-6162004 - fax 071-6168980
e-mail: info@ingegneriamambiente.it

Ing. Amedeo Grilli
Via Perpentì, 16 - 63900 Fermo (FM)
telefono: 0734-225650
e-mail: ingegneriasp@virgilio.it

VISTO:
IL RESPONSABILE
DEL PROCEDIMENTO TECNICO
Dott. Ing. Alessandro Tesei

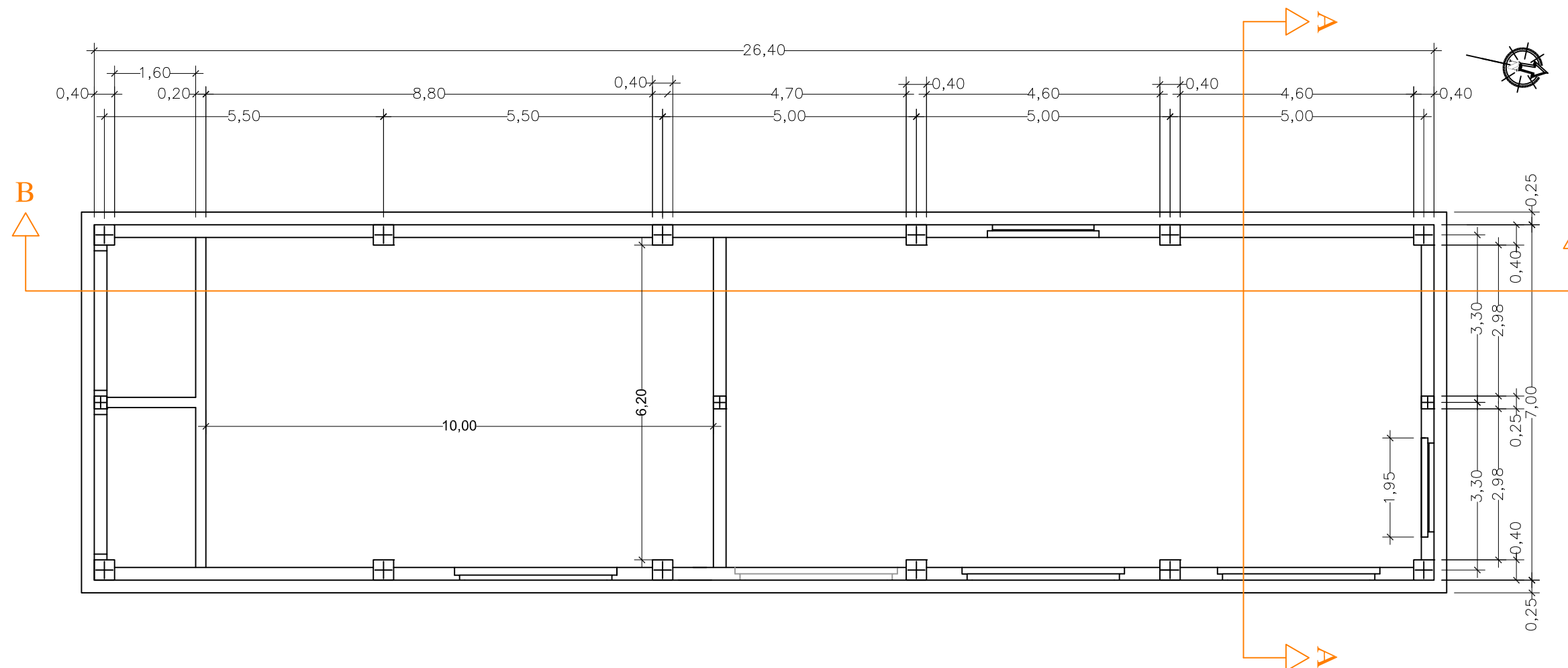
COLLABORAZIONE ALLA PROGETTAZIONE

ING. LORENZO BURZACCA
ING. PIETRO GRILLI
ING. GIORGIA BARIANI
ING. MARTINA SANTINELLI

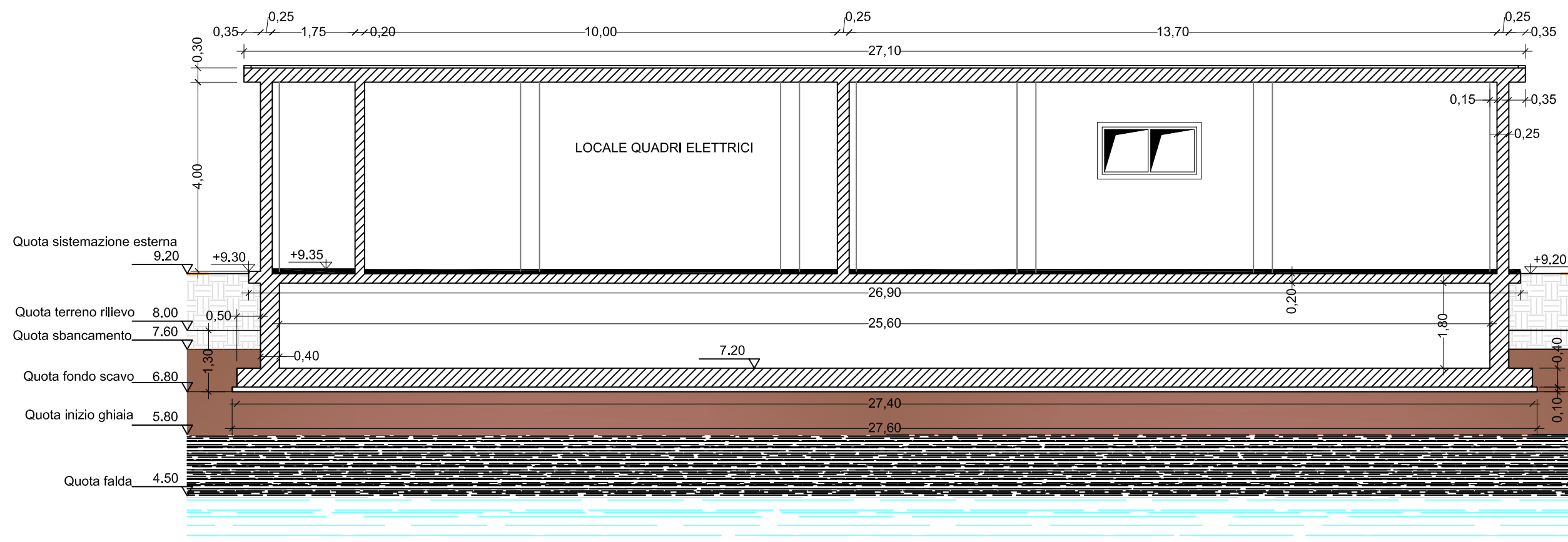
N. REV.	DATA	DESCRIZIONE AGGIORNAMENTO

CODICE PROGETTO: D028 D044 CODICE COMMESSA: DX28 DX44 IDENTIFICATIVO AATO: 192049 192050

PIANTA



SEZIONE B-B



SEZIONE A-A

