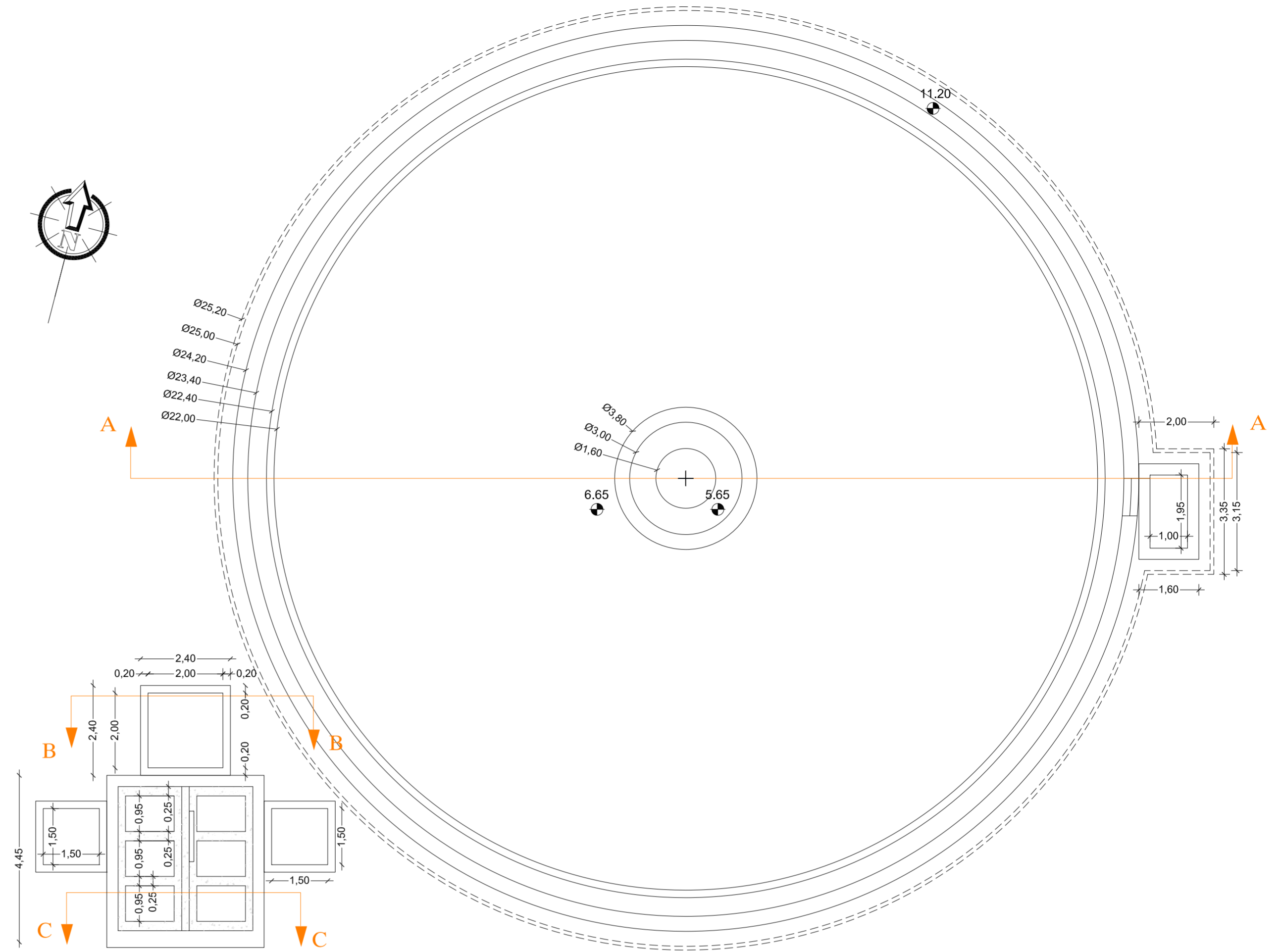
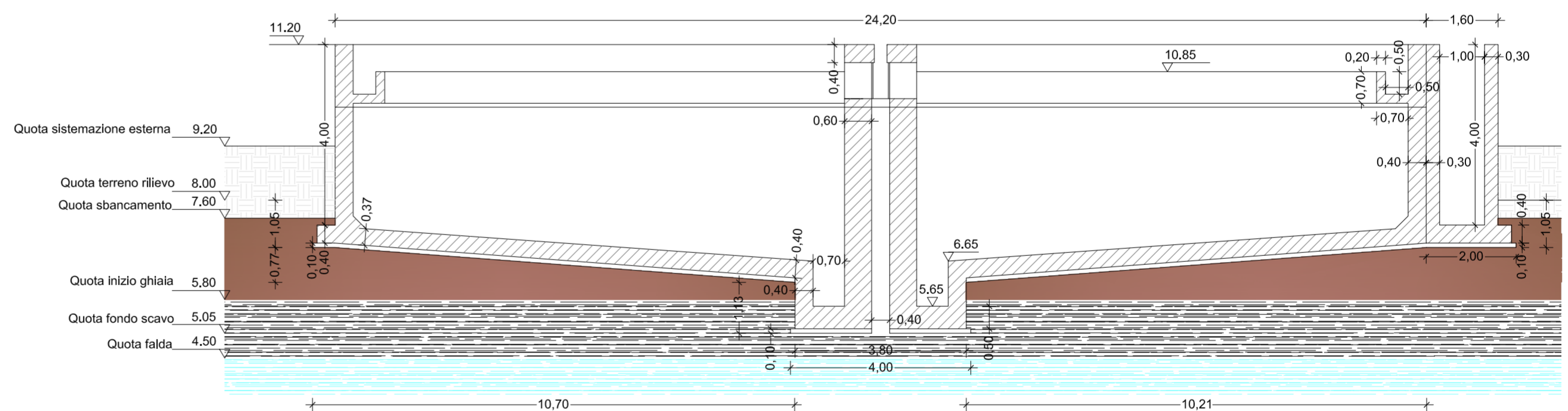


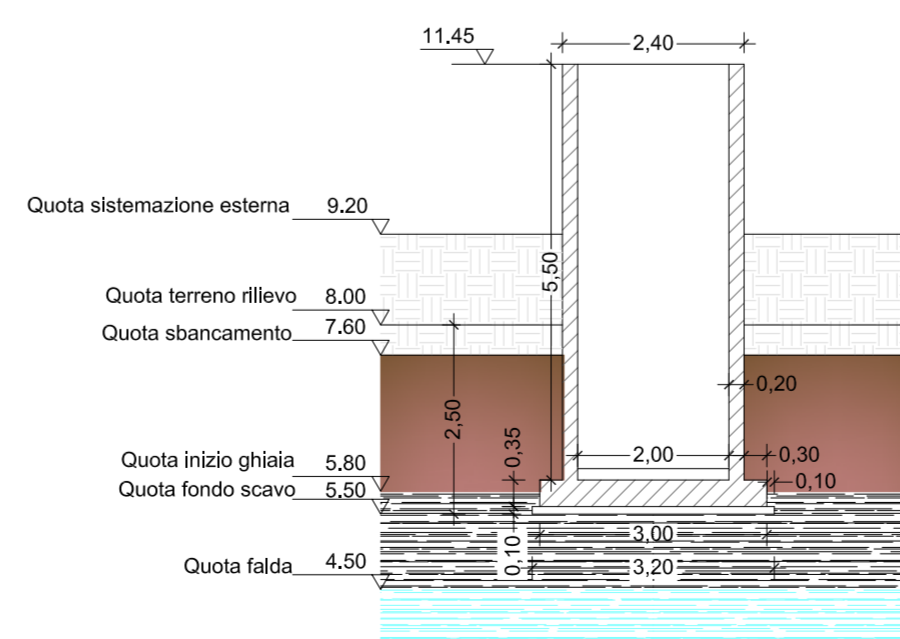
PIANTA



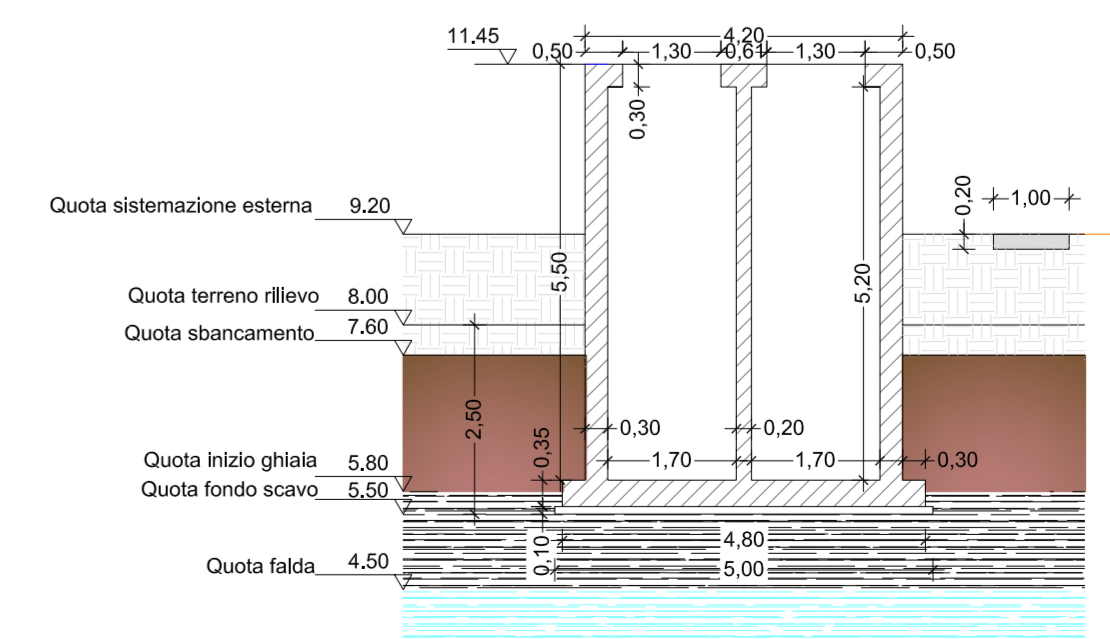
SEZIONE A-A



SEZIONE B-B



SEZIONE C-C



CICLI INTEGRATI IMPIANTI PRIMARI
Via della Repubblica n. 24 - 63100 Ascoli Piceno

Servizio Idrico Integrato

COMUNE DI FERMO

Potenziamento fino alla potenzialità di 70.000 AE
del depuratore Basso Tenna nel Comune di Fermo
1° stralcio + 2° stralcio

PROGETTO DEFINITIVO

elaborato: TAV 4.05	titolo: SEDIMENTAZIONE SECONDARIA, POZZO SCHIUME E POZZI FANGHI CARPENTERIE	scala: 1:100
data: Marzo 2016		

I PROGETTISTI:

Ingegneria
Ing. Entico Maria Battistoni
INGEGNERIA AMBIENTE S.r.l.
Via del Comandante, 29 - 60135 Fabriano Martina (AN)
tel. 071-9162994 - fax 071-9189562
e-mail: info@ingegneriaambiente.it

VISTO:
IL RESPONSABILE
DEL PROCEDIMENTO TECNICO
Dott. Ing. Alessandro Tesei

Ingegnere
Ing. Amedeo Grilli
Via Persipoli, 16 - 63000 Fermo (FM)
tel. 0734-225950
e-mail: ingegneria@ingrilli.it

COLLABORAZIONE ALLA PROGETTAZIONE

ING. LORENZO BURZACCA
ING. PIETRO GRILLI
ING. GIORGIA BARIANI
ING. MARTINA SANTINELLI

N. REV.	DATA	DESCRIZIONE AGGIORNAMENTO

CODICE PROGETTO:	D028 D044	CODICE COMMESSA:	DX28 DX44	IDENTIFICATIVO AATO:	192049 192050
------------------	--------------	------------------	--------------	----------------------	------------------