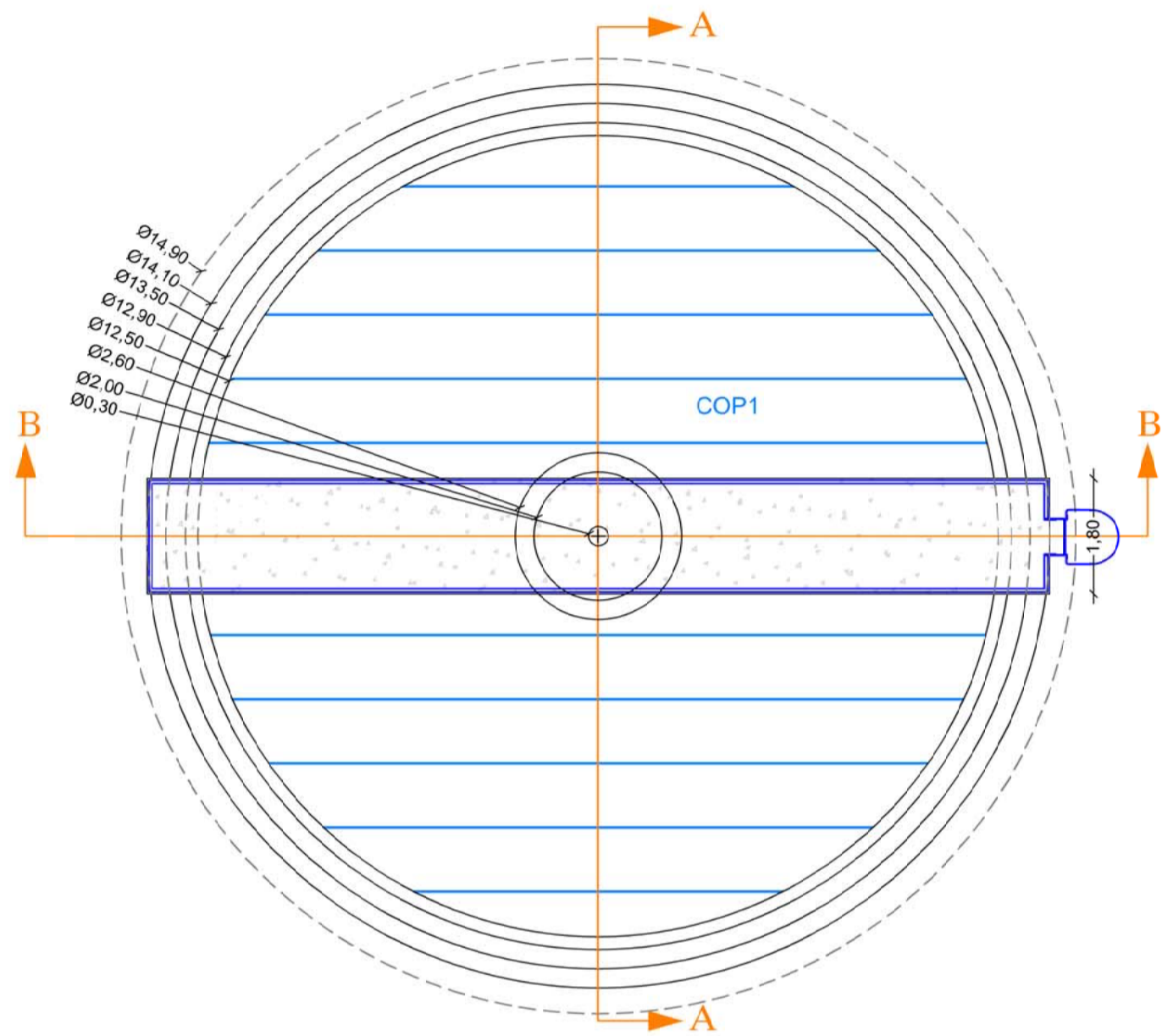
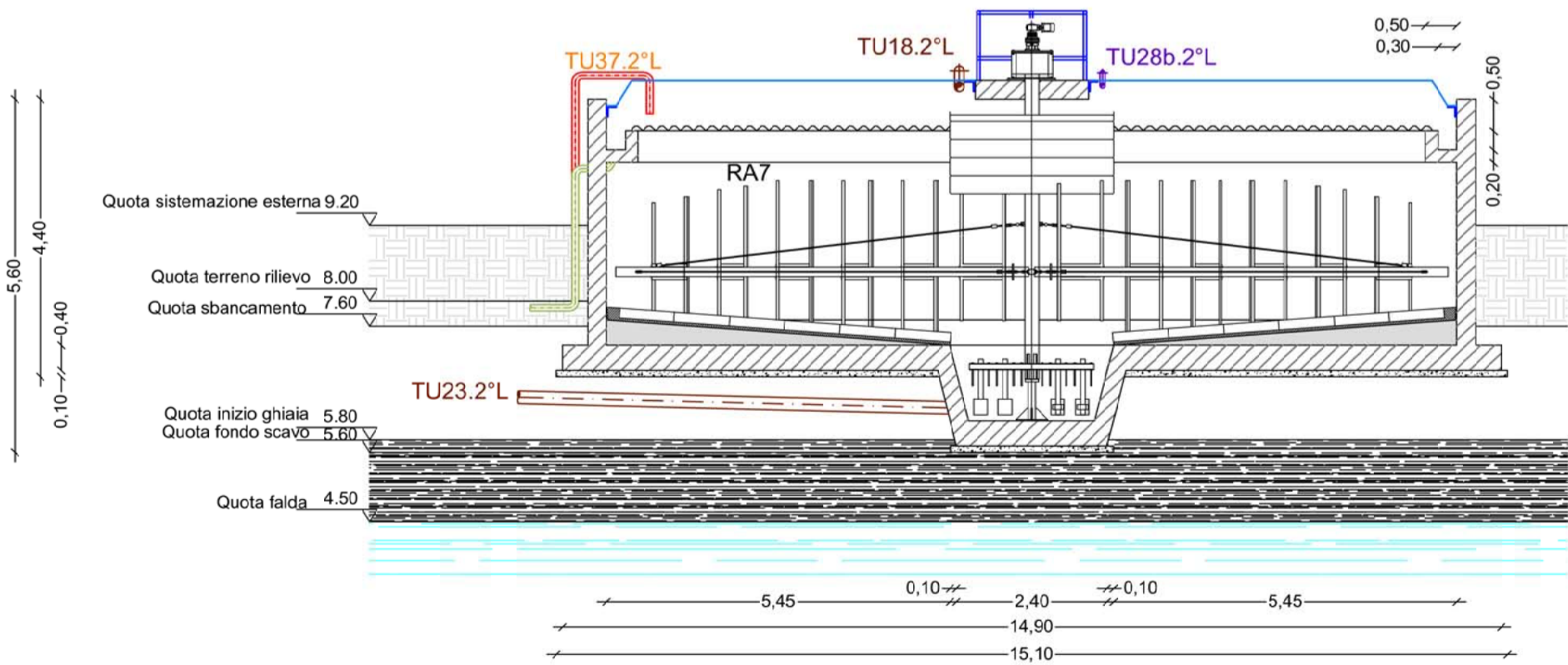


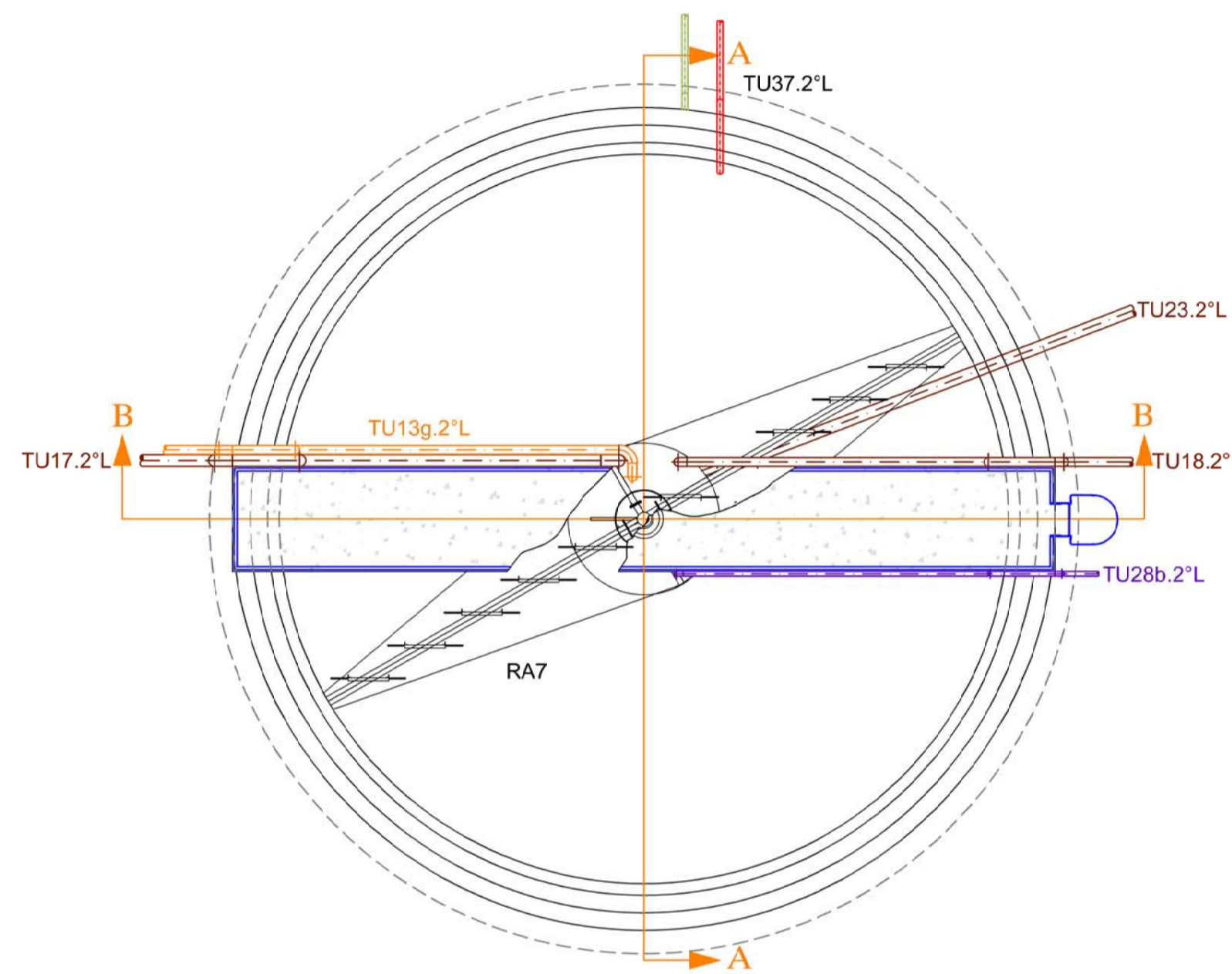
# PIANTA INGOMBRI



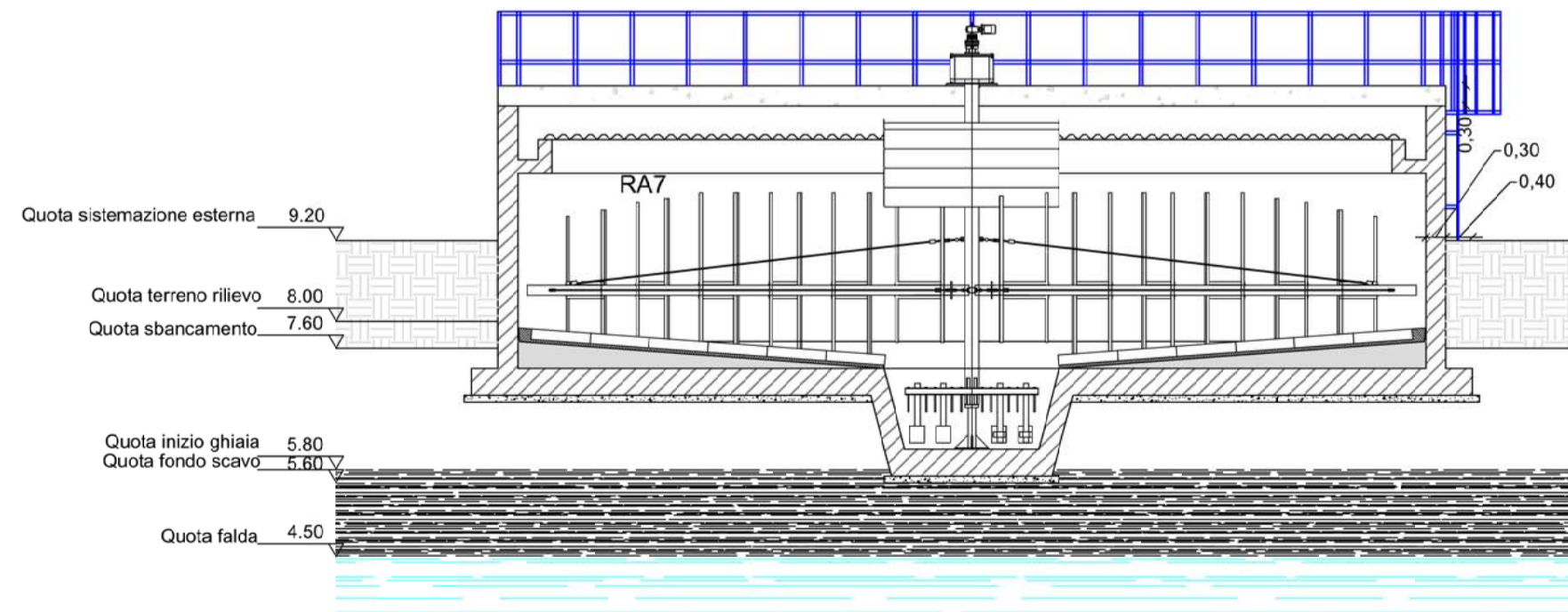
SEZIONE A-A



# PIANTA ELETTROMECCANICA E PIPING



SEZIONE B-B



LEGENDA FLUSSI		LEGENDA APPARECCHIATURE	
	LINEA FANGHI		ISPESITORE
	LINEA TRATT. ARIA		PARAPETTO
	LINEA SCHIUME		COPERTURA IN PRFV
	LINEA SURNATANTI		COP. CON PANNELLATURA MODULARE
	LINEA BOTTINI		



**CICLI INTEGRATI IMPIANTI PRIMARI**  
Via della Repubblica n. 24 - 63100 Ascoli Piceno  
Servizio Idrico Integrato

# COMUNE DI FERMO

Potenziamento fino alla potenzialità di 70.000 AE  
del depuratore Basso Tenna nel Comune di Fermo  
1° stralcio + 2° stralcio

## PROGETTO DEFINITIVO

elaborato: <b>TAV 2.16</b>	titolo: <b>ISPESITORE STATICO STATO DI PROGETTO</b>	scala: <b>1:100</b>
data: Marzo 2016		

I PROGETTISTI:

Ingegneria **Ing. Enrico Maria Battistoni**  
INGEGNERIA AMBIENTE S.r.l.  
Via del Conarzio, 39 - 59115 Follonara Marittima (AN)  
tel. 071-9162054 - fax 071-9185580  
e-mail: info@ingegneriaambiente.it

**Ing. Amedeo Grilli**  
Via Perpeti, 16 - 53900 Fermo (FM)  
telefono: 0734-226500  
e-mail: ingegneragrilli@virgilio.it

VISTO:  
IL RESPONSABILE  
DEL PROCEDIMENTO TECNICO  
Dott. Ing. Alessandro Tesi

COLLABORAZIONE ALLA PROGETTAZIONE		
ING. LORENZO BURZACCA		
ING. PIETRO GRILLI		
ING. GIORGIA BARIANI		
ING. MARTINA SANTINELLI		

N. REV.	DATA	DESCRIZIONE AGGIORNAMENTO

CODICE PROGETTO: D028 D044    CODICE COMMESSA: DX28 DX44    IDENTIFICATIVO AATO: 192049 192050