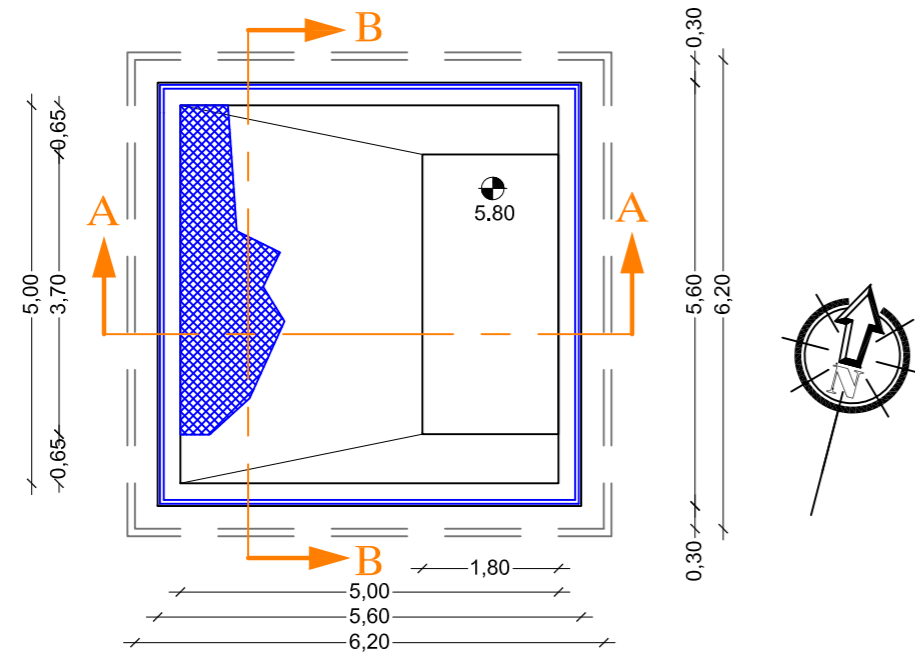
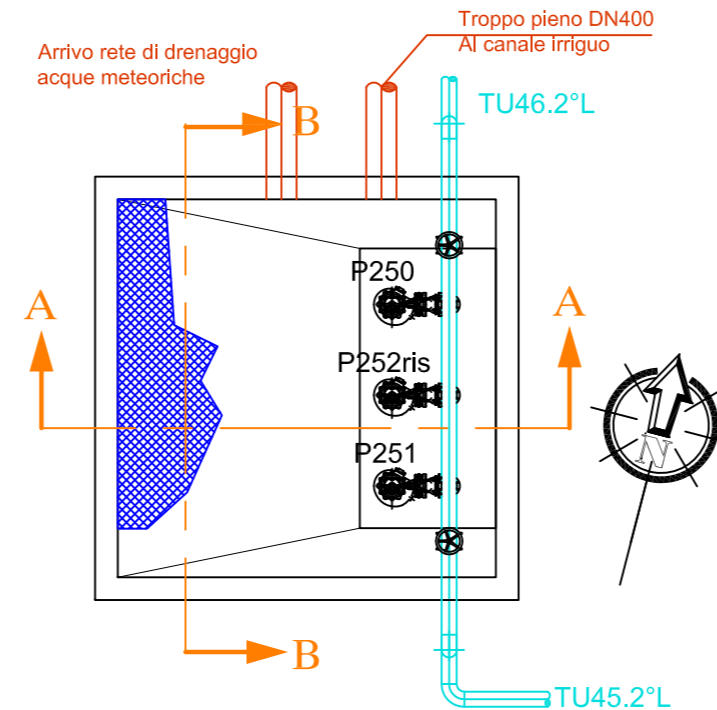


LEGENDA FLUSSI		LEGENDA APPARECCHIATURE	
	LINEA DRENAGGIO		LAMIERA BUGNATA
	LINEA RILANCIO ACQUE METEORICHE		PARAPETTI

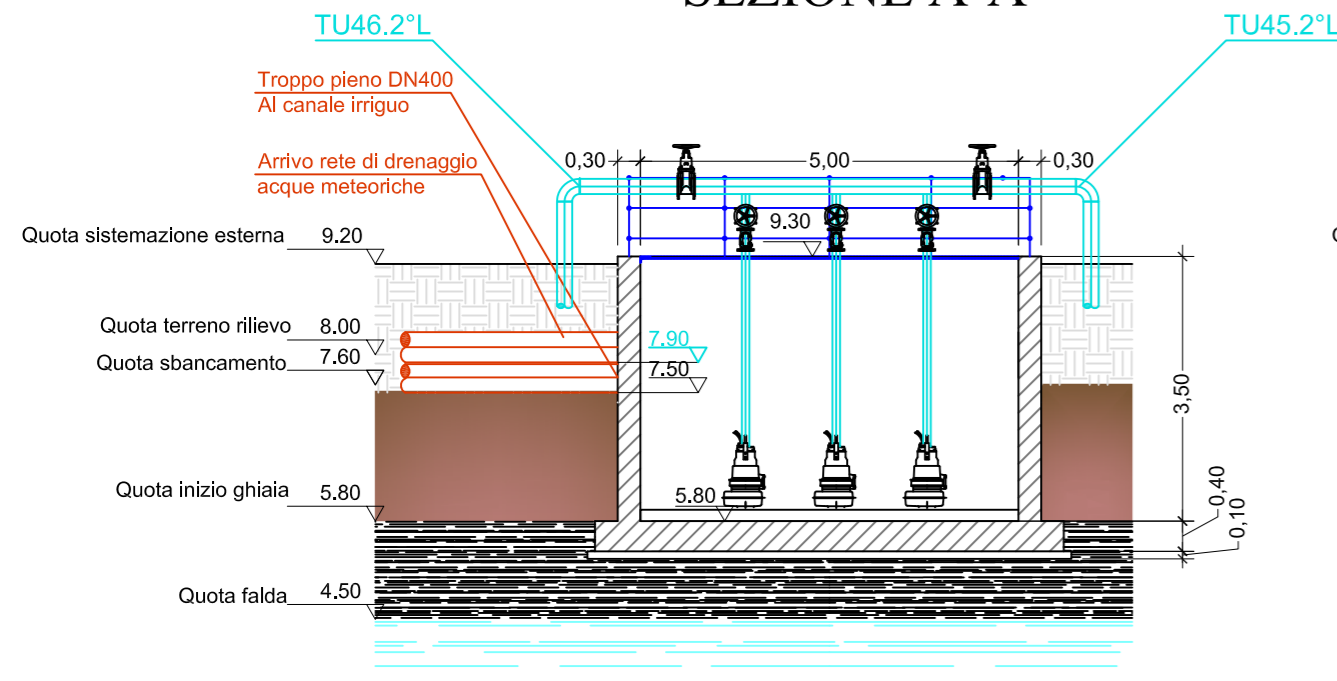
### PIANTA INGOMBRI



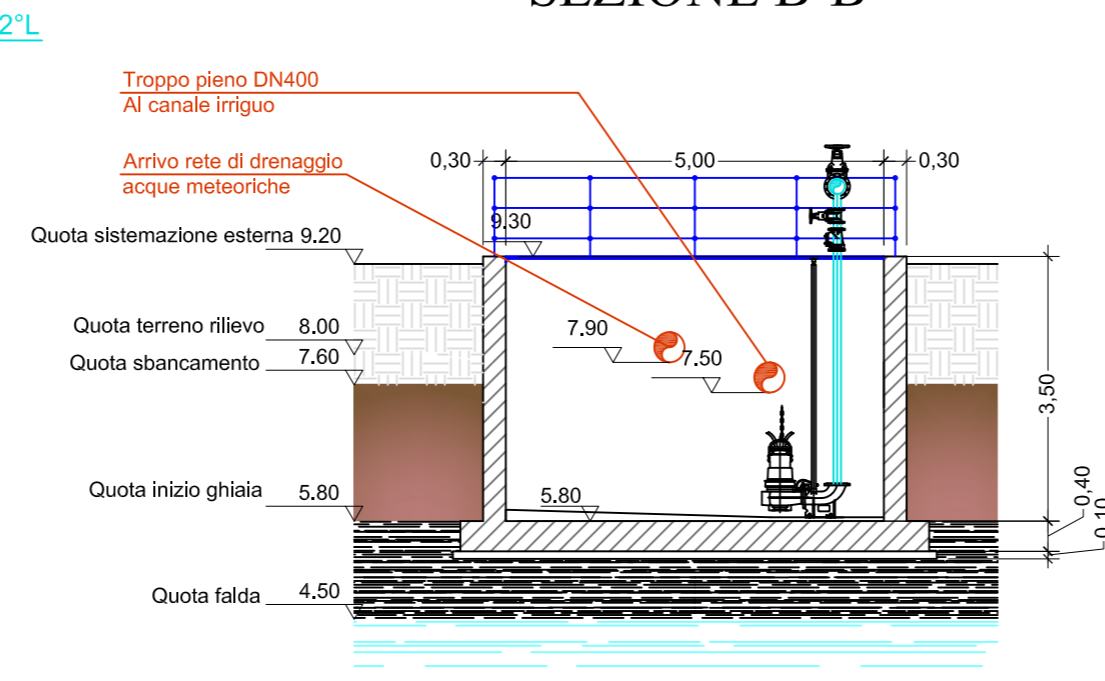
### PIANTA ELETTROMECCANICA E PIPING



### SEZIONE A-A



### SEZIONE B-B



**CICLI INTEGRATI IMPIANTI PRIMARI**  
Via della Repubblica n. 24 - 63100 Ascoli Piceno

Servizio Idrico Integrato

# COMUNE DI FERMO

Potenziamento fino alla potenzialità di 70.000 AE  
del depuratore Basso Tenna nel Comune di Fermo  
1° stralcio + 2° stralcio

## PROGETTO DEFINITIVO

elaborato: <b>TAV 2.26</b>	titolo: <b>VOLUME DI INVASO DELLE PORTATE METEORICHE E RILANCIO AL TRATTAMENTO STATO DI PROGETTO</b>	scala <b>1:100</b>
data: Marzo 2016		

#### I PROGETTISTI:

**Ingegneria Ambiente S.r.l.**  
Via del Consorzio, 39 - 60015 Falconara Marittima (AN)  
tel. 071-45162294 - fax 071-49168590  
e-mail: info@ingegneriamambiente.it

**Ing. Amedeo Grilli**  
Via Perpariti, 16 - 63900 Fermo (FM)  
telefono: 0734-225650  
e-mail: ingegneriagrilli@virgilio.it

VISTO:  
IL RESPONSABILE  
DEL PROCEDIMENTO TECNICO  
Dott. Ing. Alessandro Tesi

COLLABORAZIONE ALLA PROGETTAZIONE	
ING. LORENZO BURZACCA	
ING. PIETRO GRILLI	
ING. GIORGIA BARIANI	
ING. MARTINA SANTINELLI	

N. REV.	DATA	DESCRIZIONE AGGIORNAMENTO

CODICE PROGETTO:	D028 D044	CODICE COMMESSA:	DX28 DX44	IDENTIFICATIVO AATO:	192049 192050
------------------	--------------	------------------	--------------	----------------------	------------------