

# COMUNE DI FERMO

REALIZZAZIONE CONDOTTA PREMENTE DALL'IMPIANTO DI DEPURAZIONE LIDO DI FERMO ALL'IMPIANTO DI DEPURAZIONE BASSO TENNA, RELATIVI IMPIANTI DI SOLLEVAMENTO E DIMISSIONE DEL DEPURATORE LIDO.

## PROGETTO DEFINITIVO

elaborato: <b>TAV 2.12</b>	titolo: <b>SEZIONI TIPO CONDOTTE</b>	scala: <b>1:20</b>
data: Marzo 2016		

**I PROGETTISTI:**

**Dott. Ing. Alessandro Ghil**  
Via Paganini, 10 - 63020 Fermo (FM)  
tel. 0734-222222  
e-mail: ghil@ingegneria.it

**Dott. Ing. Evelyn Maria Dellatorre**  
Ingegneria Ambientale S.r.l.  
Via del Conestabile, 28 - 63018 Palmiano (MC)  
tel. 0734-222222  
e-mail: info@ingegneria.it

**VISTO:**  
**IL RESPONSABILE DEL PROCEDIMENTO TECNICO**  
Dott. Ing. Alessandro Tessei

**COLLABORAZIONE ALLA PROGETTAZIONE**

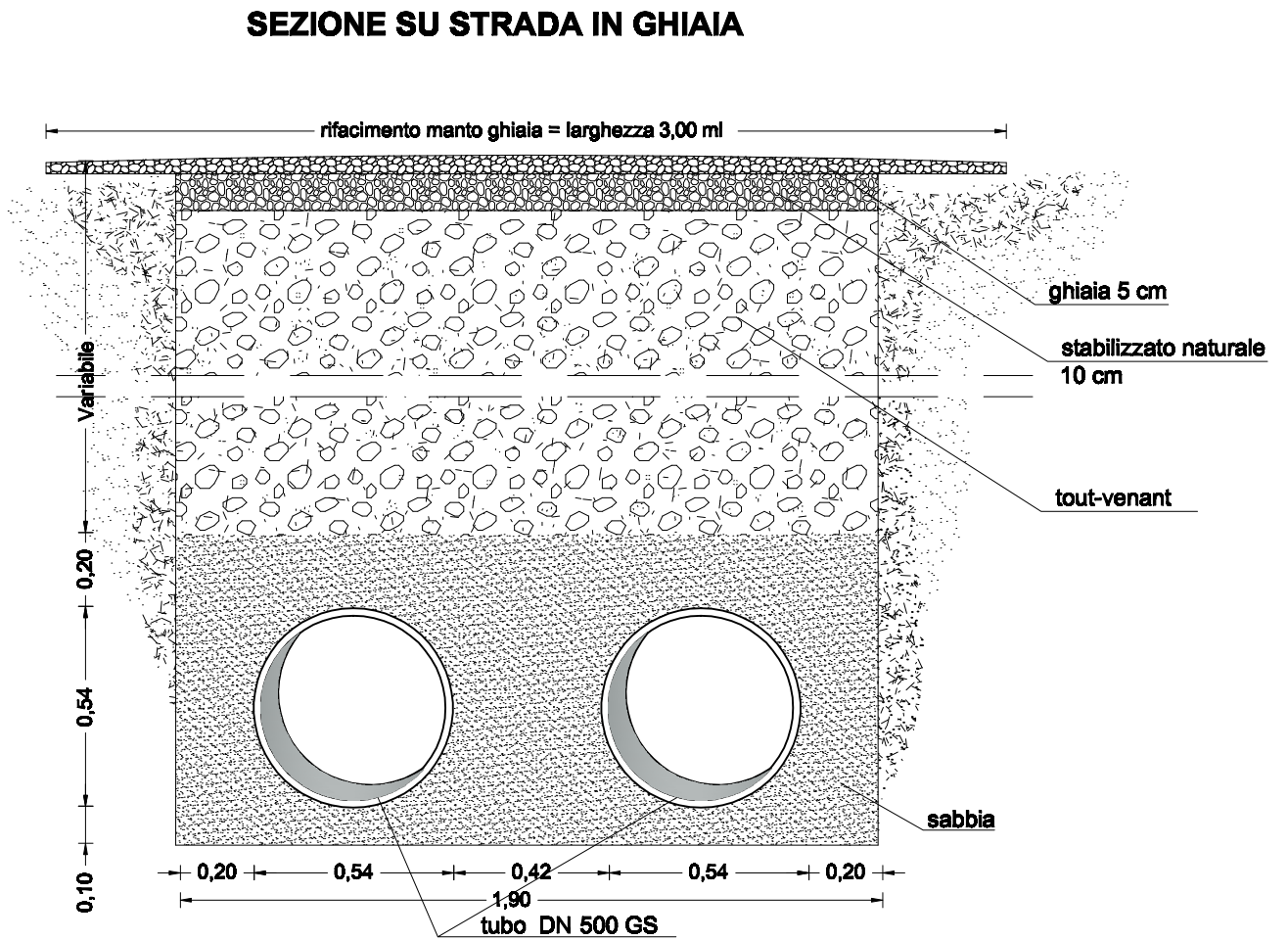
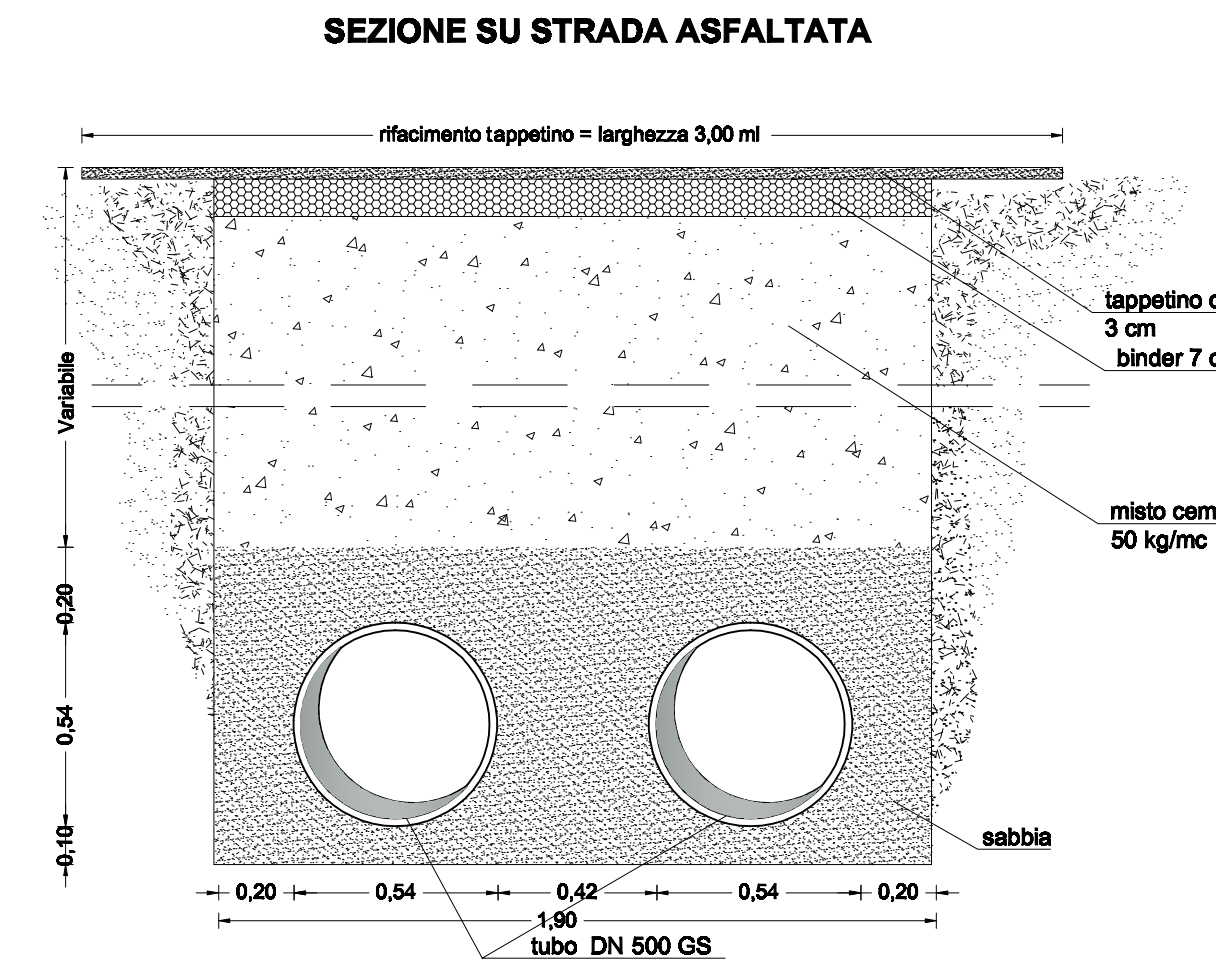
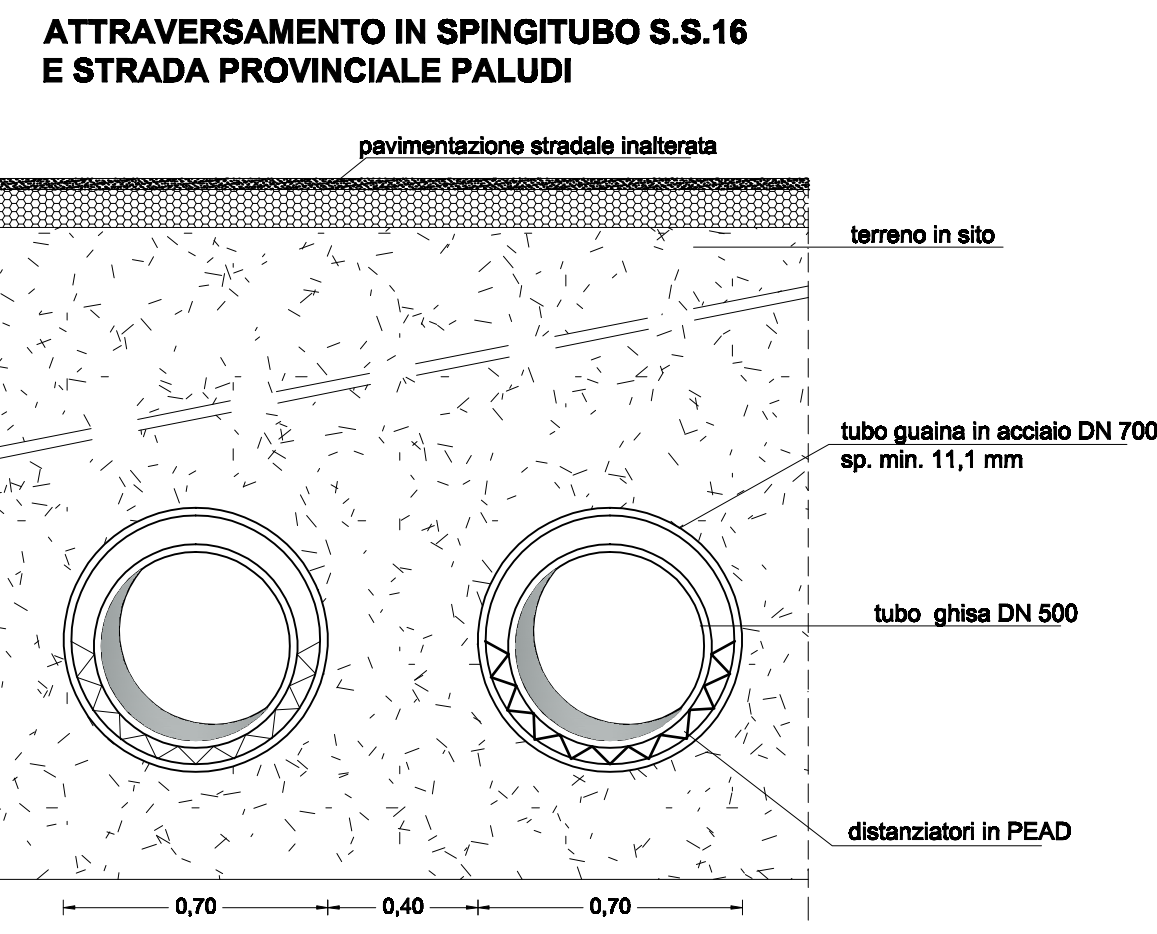
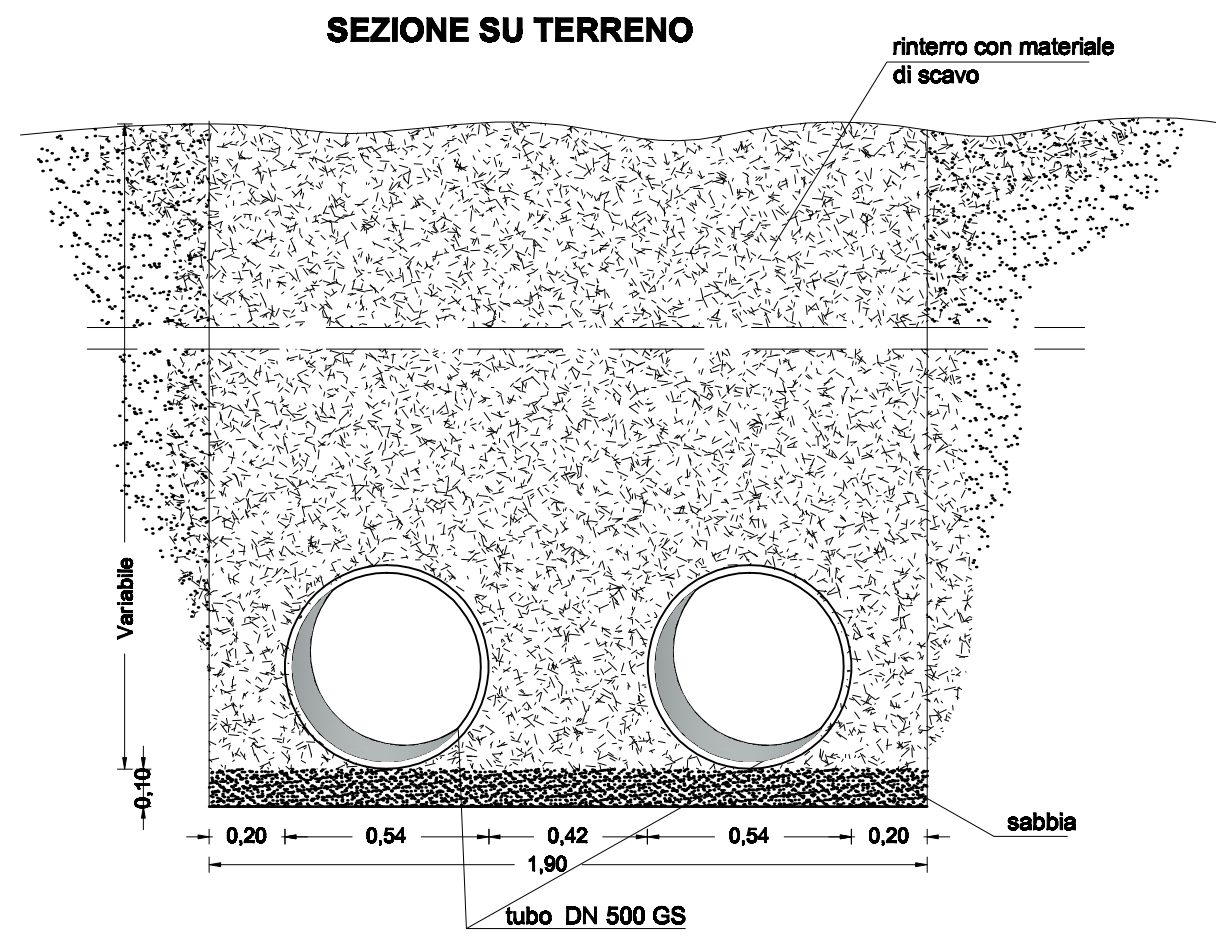
ING. LORENZO BURZACCA
ING. PIETRO GRILLI
ING. GIORGA BARIANI
ING. MARTINA SANTINELLI

N. REV.	DATA	DESCRIZIONE AGGIORNAMENTO

SCHEMA PROGETTUALE: P020	CODICE COMMISIALE: P200	IDENTIFICATIVO ANTO: 192003
--------------------------	-------------------------	-----------------------------

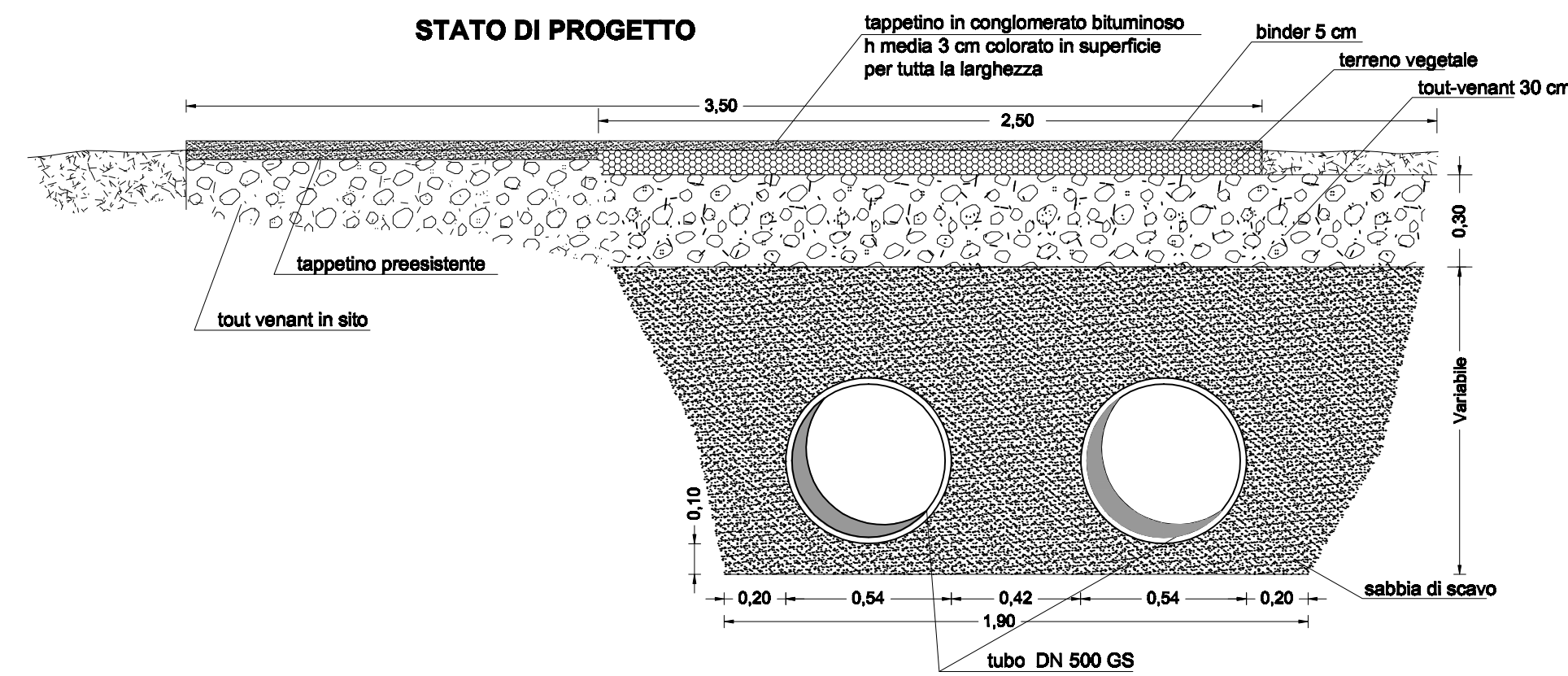
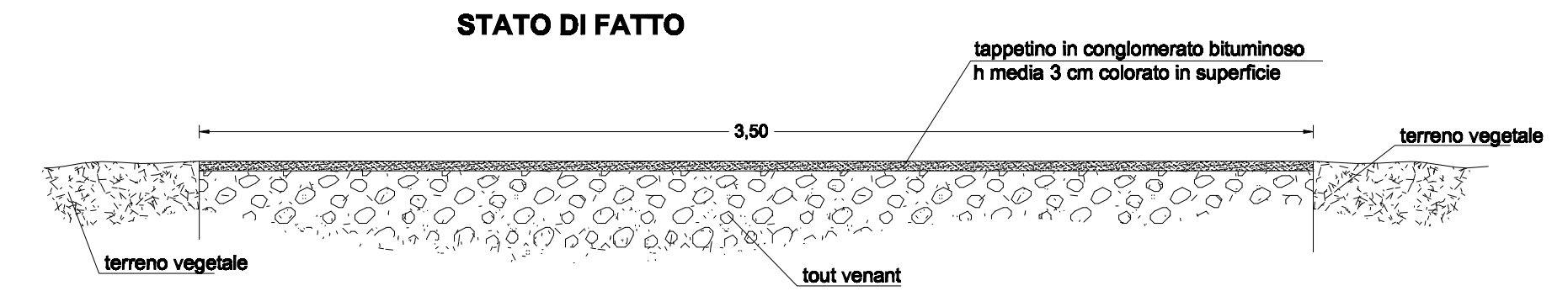
## CONDOTTE PREMENTI

1:20



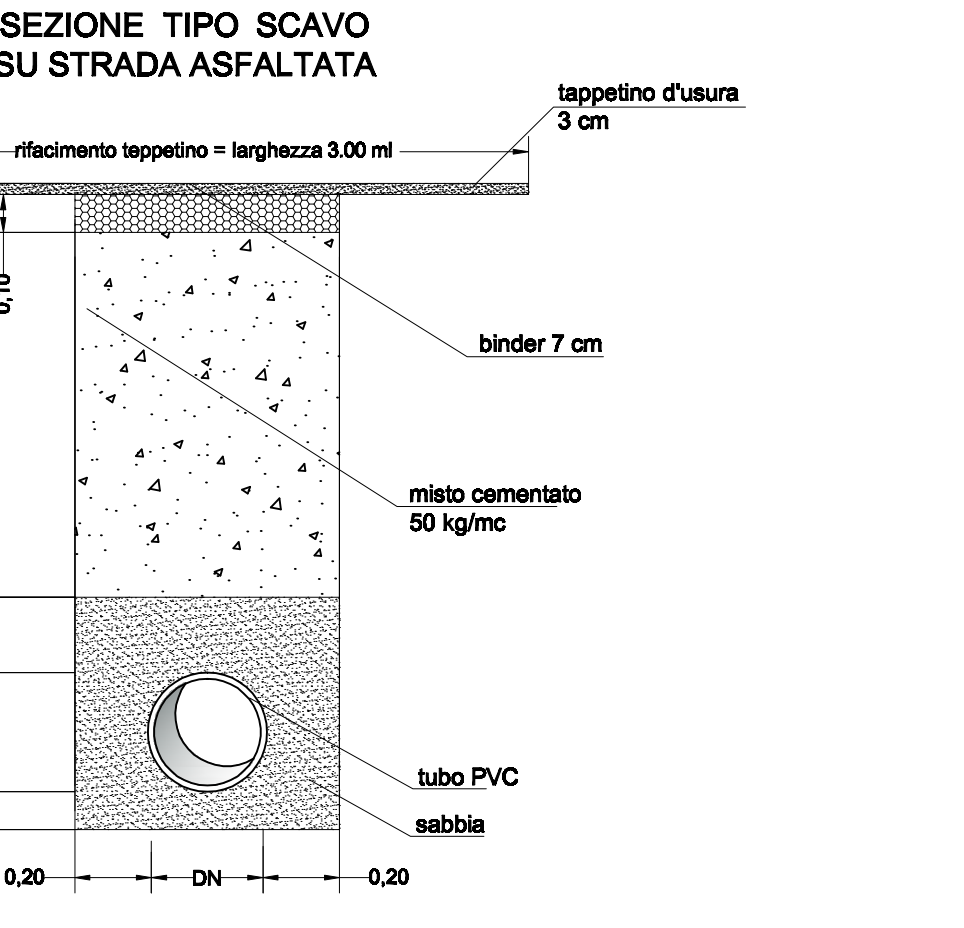
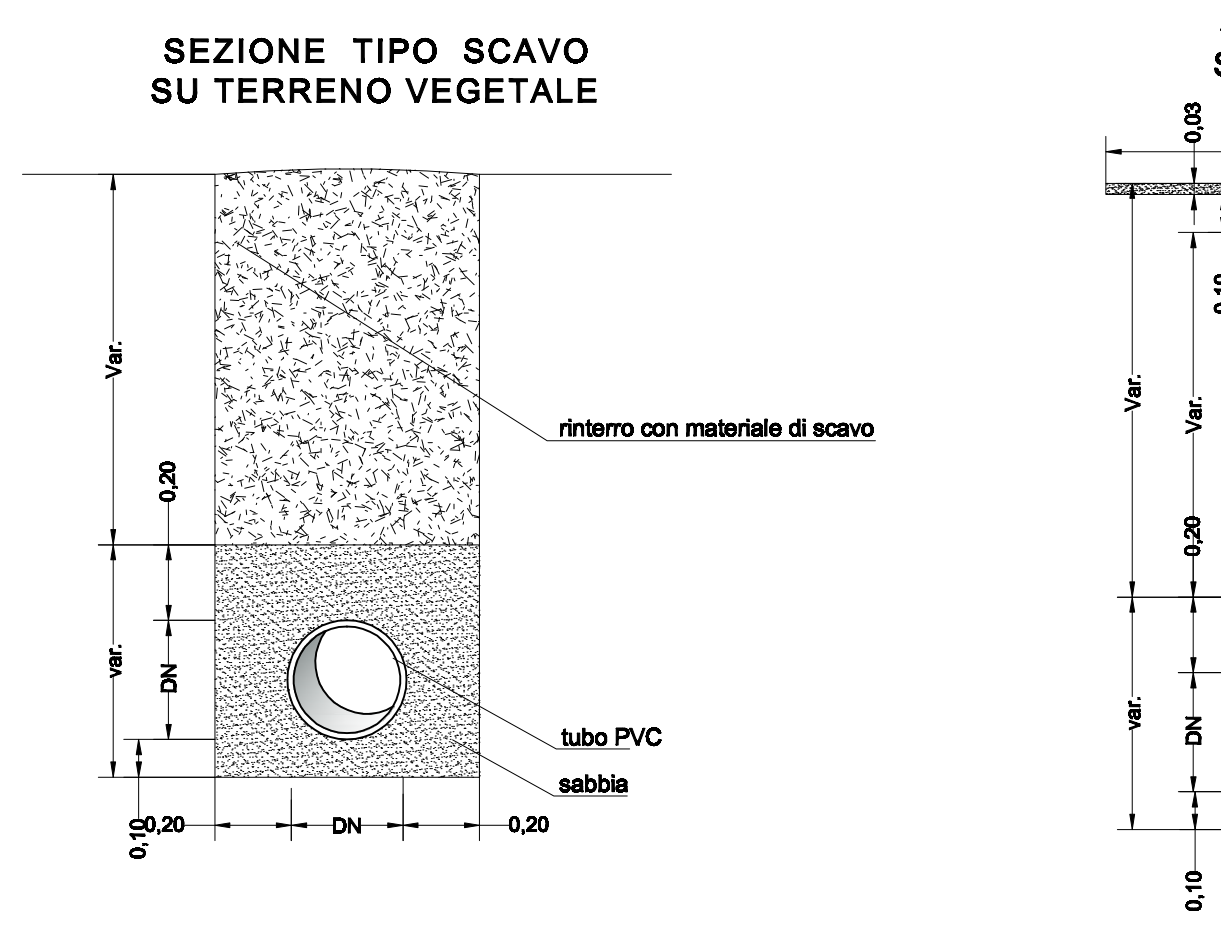
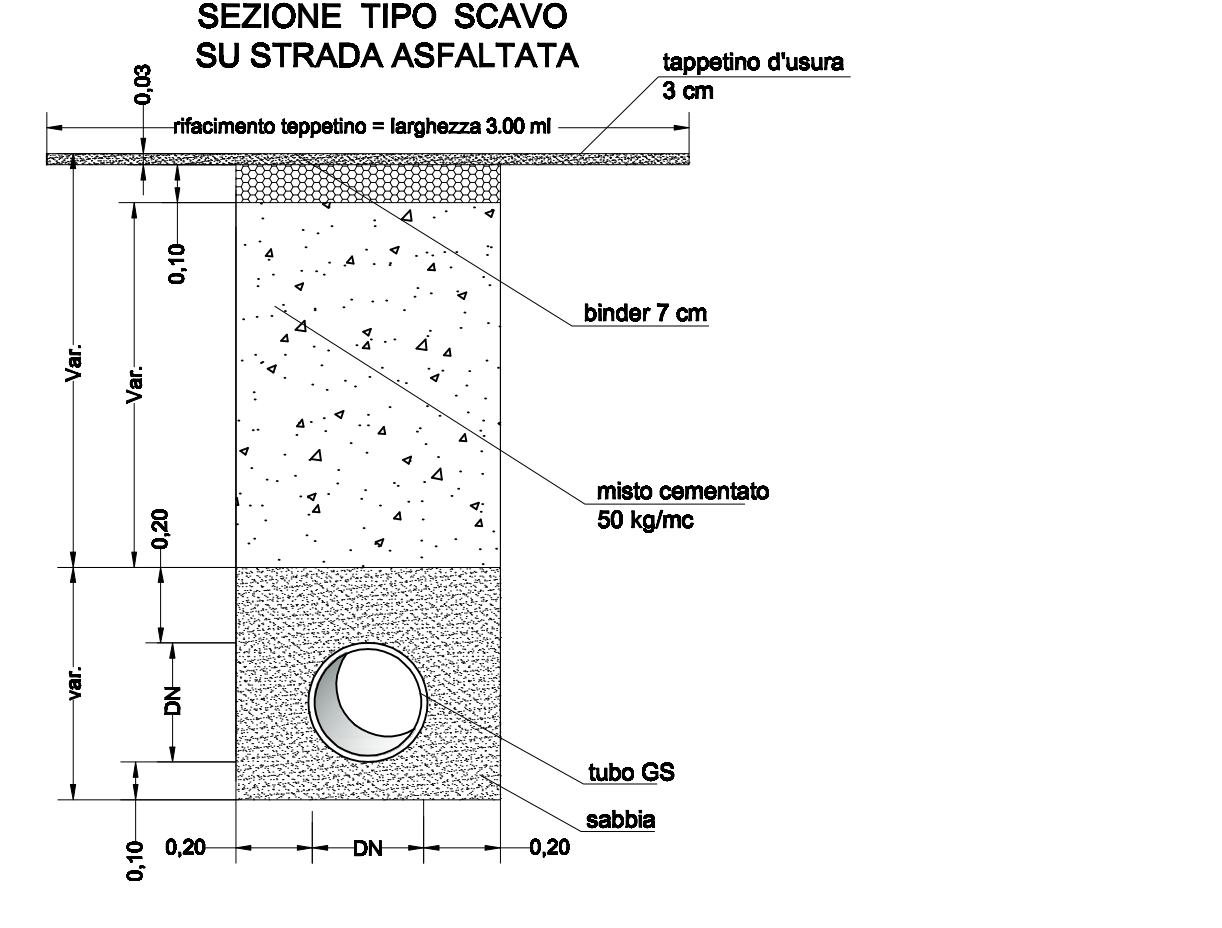
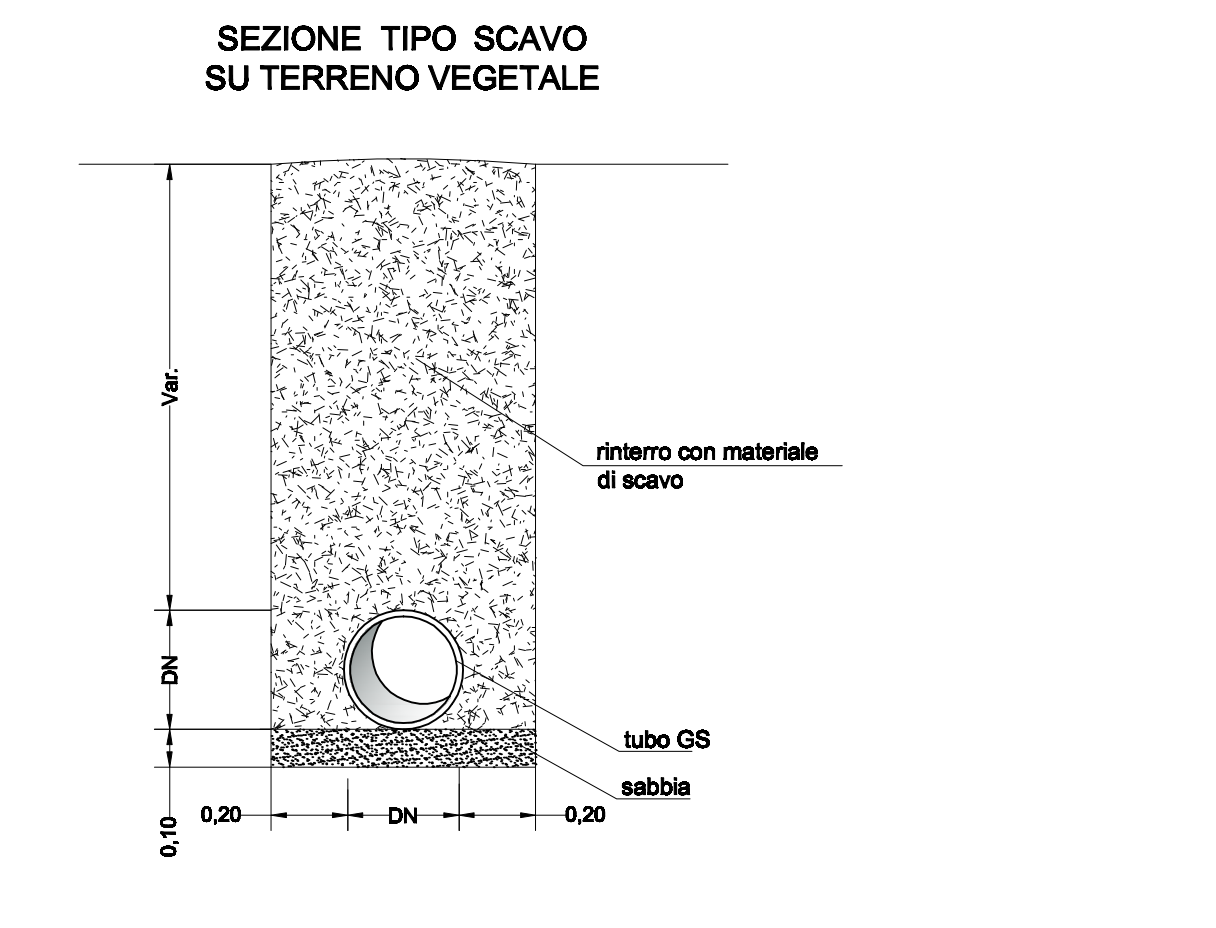
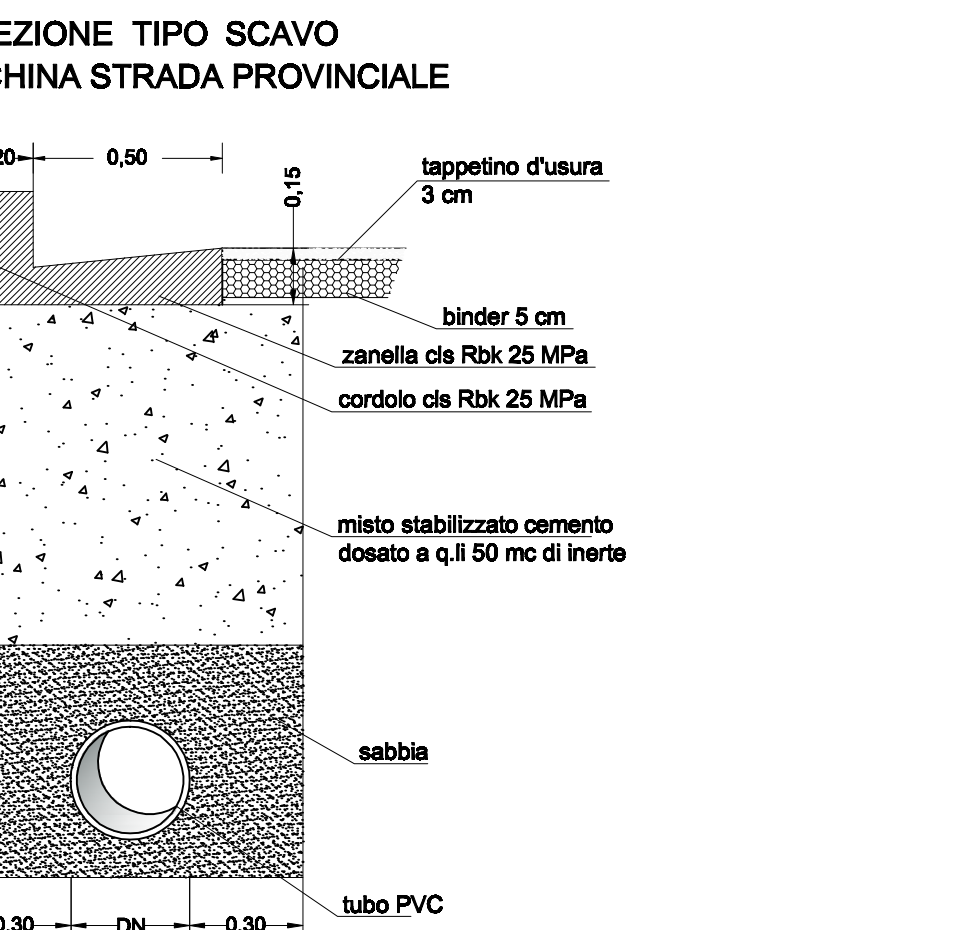
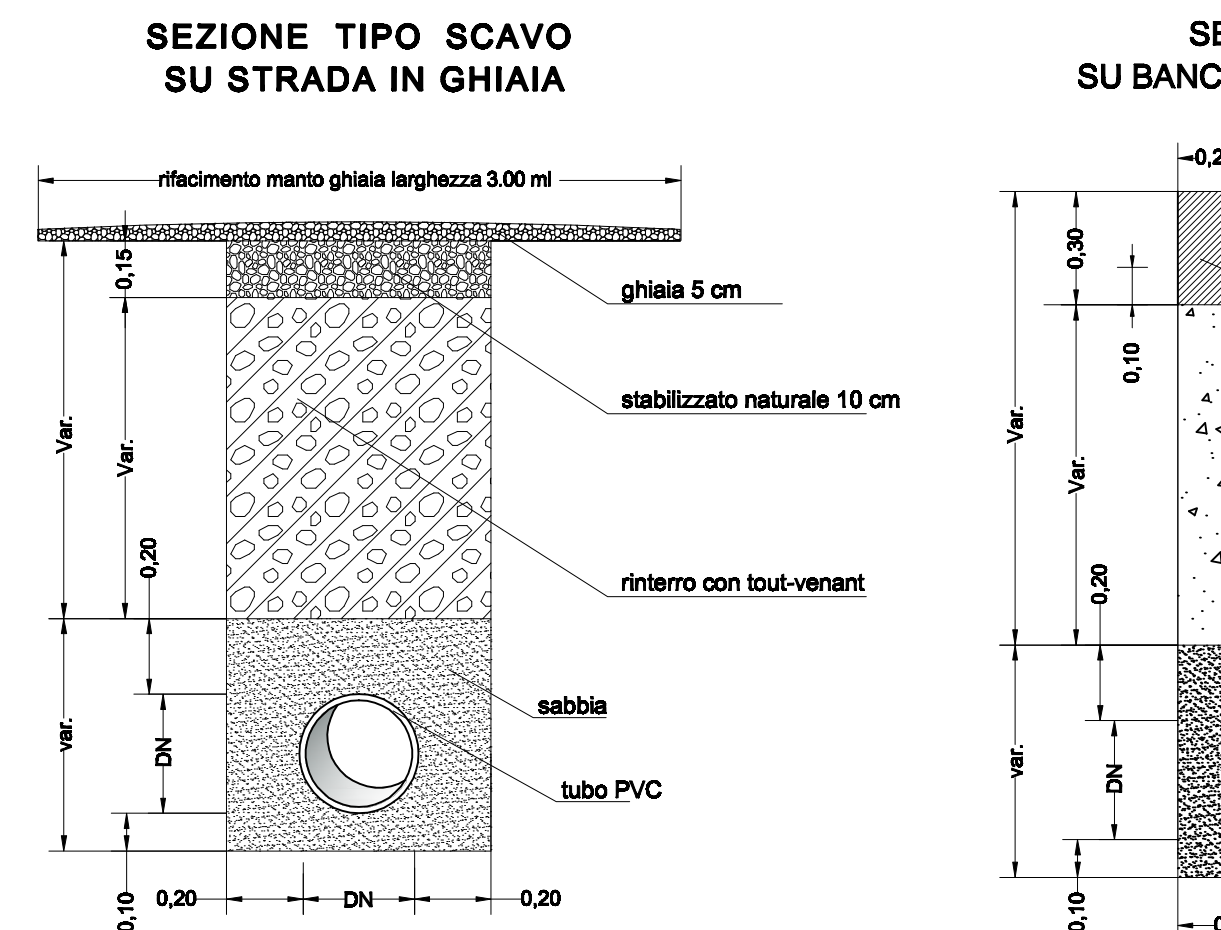
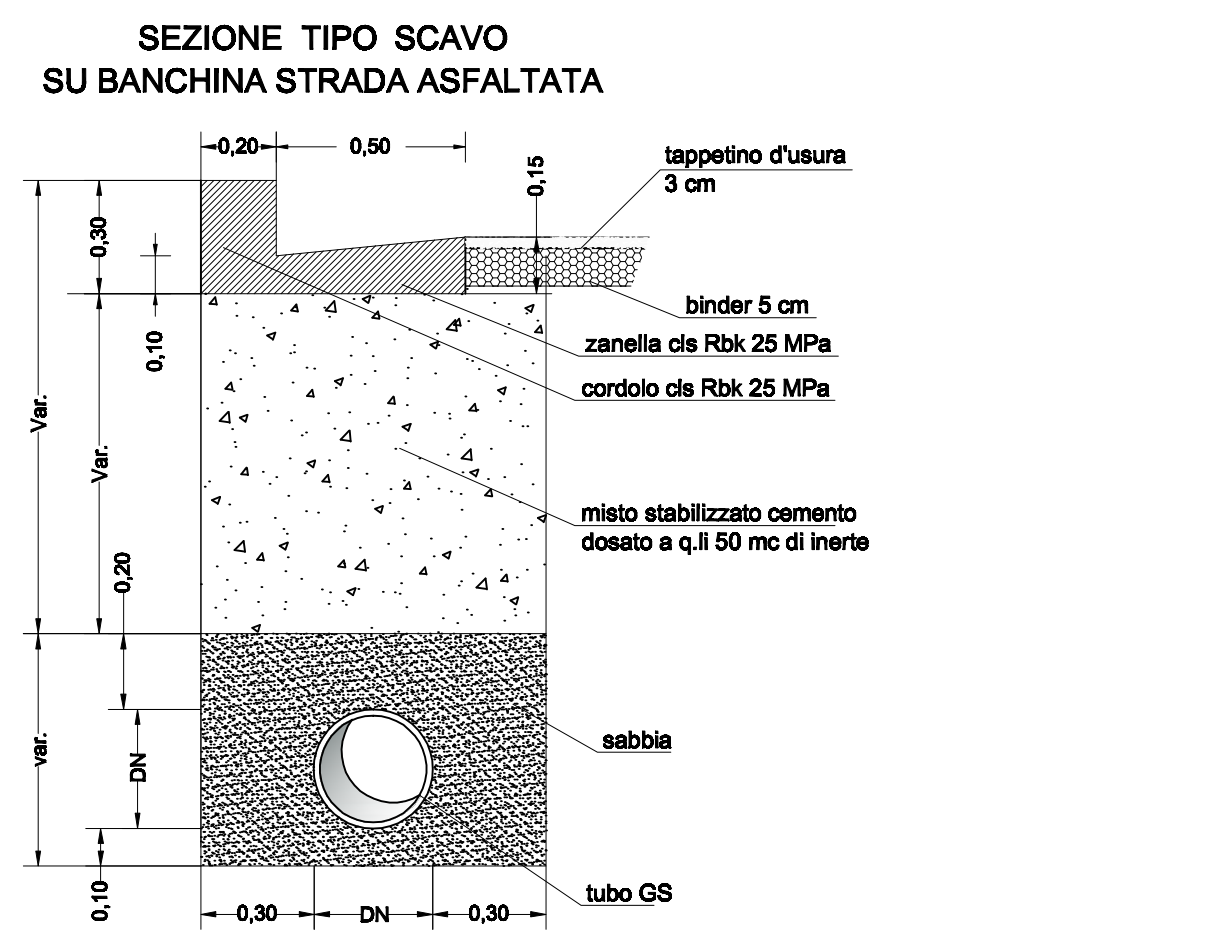
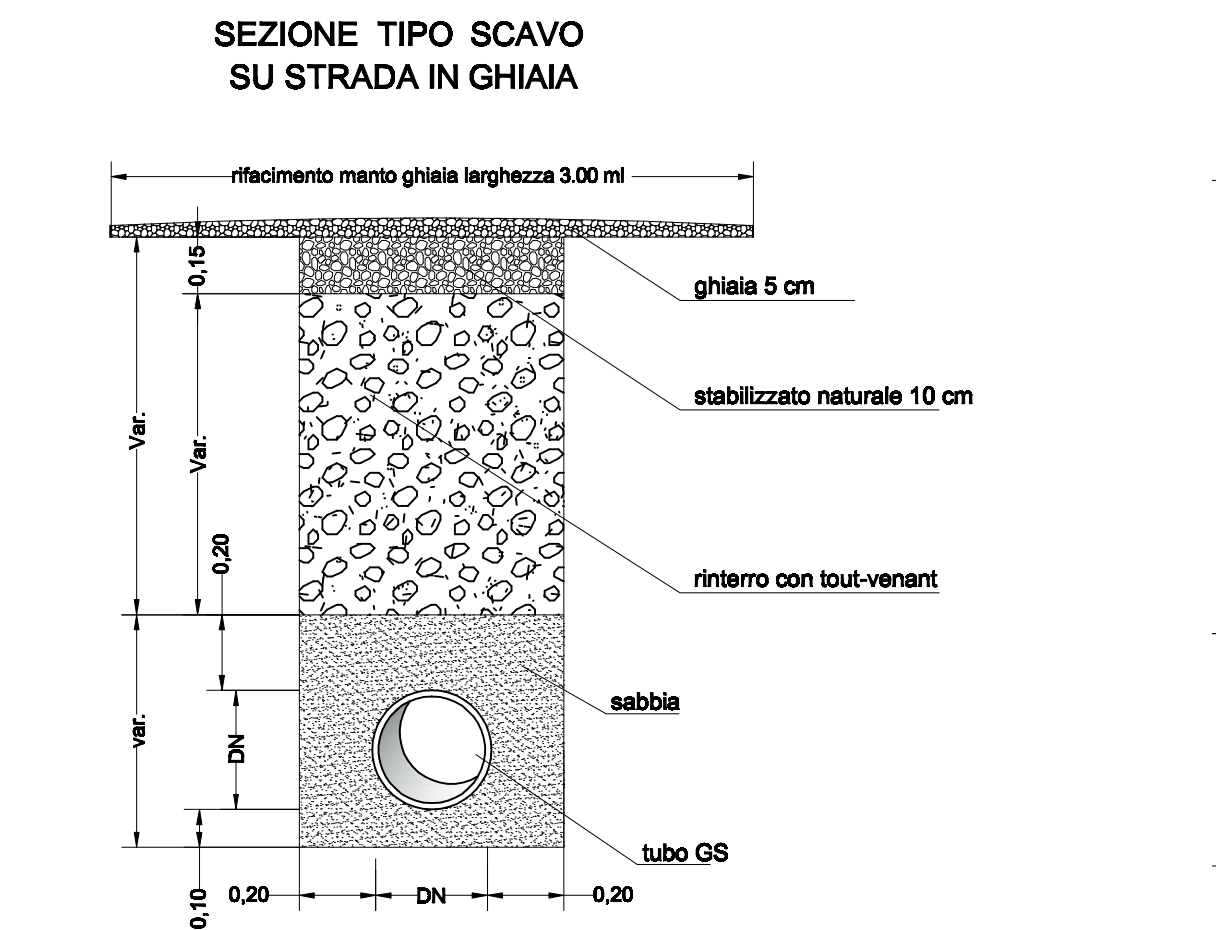
## TRATTO SU PISTA CICLABILE

1:20



## CONDOTTA A GRAVITA' IN GHISA

1:20



## CONDOTTE A GRAVITA' IN PVC

1:20