



CICLI INTEGRATI IMPIANTI PRIMARI
Via della Repubblica n. 24 - 63100 Ascoli Piceno

Servizio Idrico Integrato

COMUNE DI FERMO

REALIZZAZIONE CONDOTTA PREMENTE DALL'IMPIANTO DI DEPURAZIONE LIDO DI FERMO ALL'IMPIANTO DI DEPURAZIONE BASSO TENNA, RELATIVI IMPIANTI DI SOLLEVAMENTO E DIMISSIONE DEL DEPURATORE LIDO.

PROGETTO DEFINITIVO

elaborato: TAV 2.14	titolo: STAZIONI DI SOLLEVAMENTO	scala: 1:50 1:100
data: Marzo 2016		

I PROGETTISTI:

Dott. Ing. Amedeo Grilli
Via Roma, 11 - 63020 Fermo (MC)
Tel. 073-252221
e-mail: a.grilli@ingprogetti.it

Dott. Ing. Enrico Marie Battistoni
INGEGNERIA AMBIENTE S.R.L.
Via del Convento, 40 - 63020 Fermo (MC)
Tel. 073-252221 - fax 073-252222
e-mail: info@ingprogetti.it

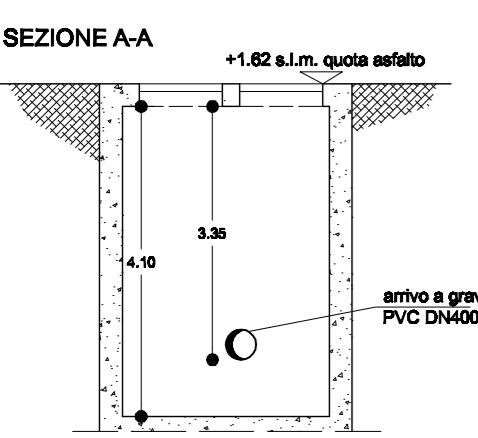
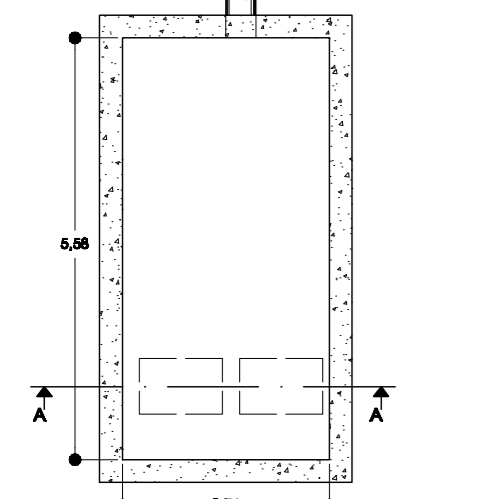
VISTO:
IL RESPONSABILE
DEL PROCEDIMENTO TECNICO
Dott. Ing. Alessandro Tesari

COLLABORAZIONE ALLA PROGETTAZIONE

ING. LORENZO BURZACCA
ING. PIETRO GRILLI
ING. GIORGIA BARIANI
ING. MARTINA SANTINELLI

N. REV.	DATA	DESCRIZIONE AGGIORNAMENTO

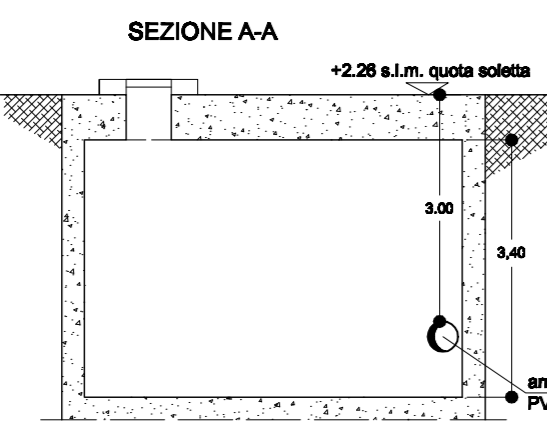
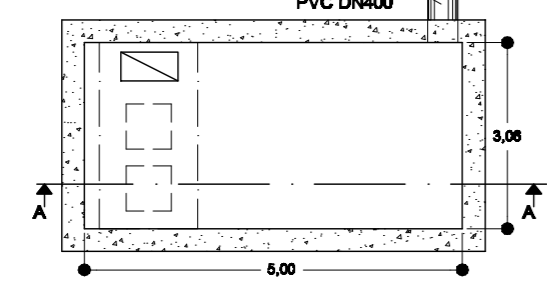
S18 (Lungomare)



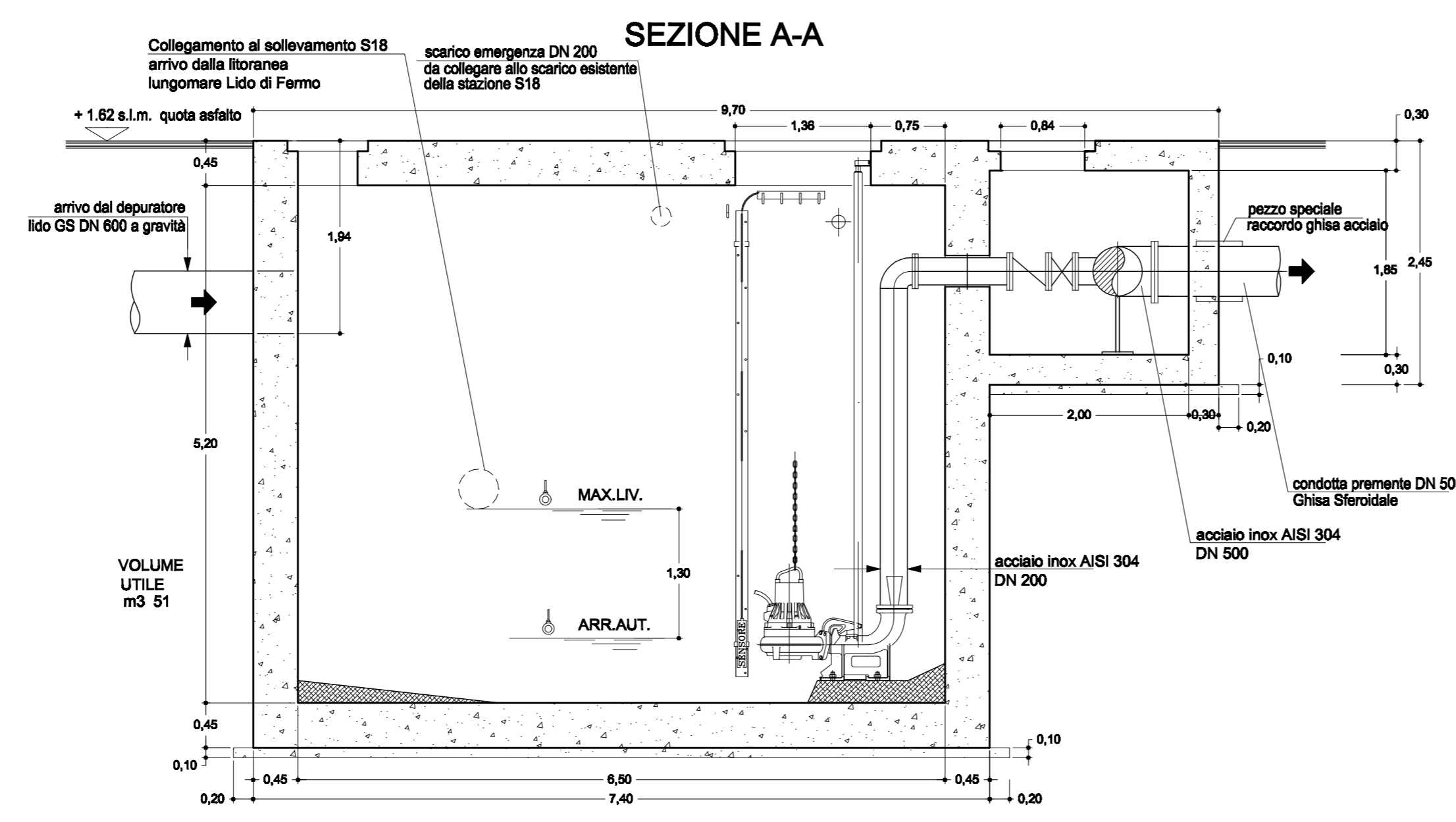
STAZIONI DI SOLLEVAMENTO

SCHEMA STATO ATTUALE sc 1:100

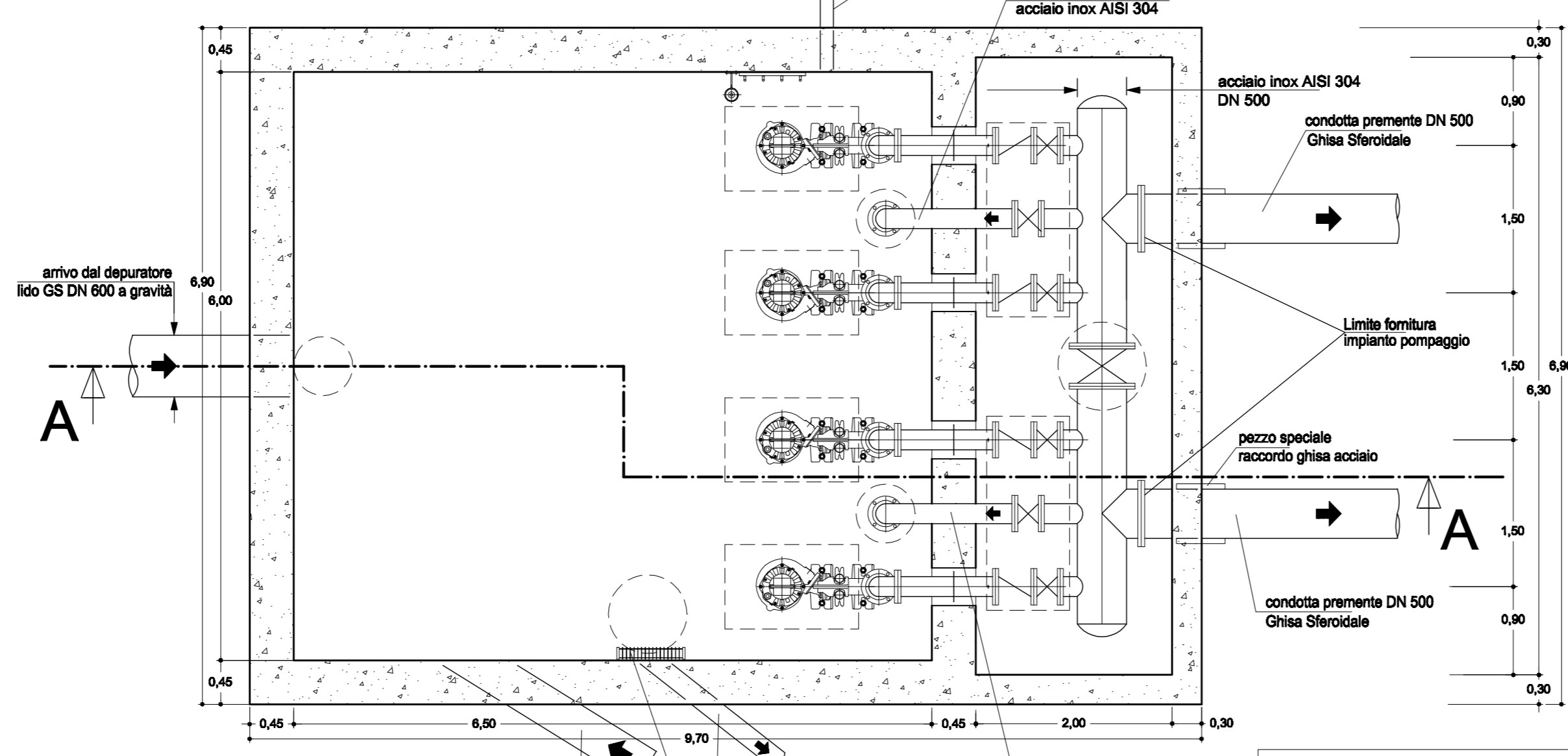
S25 (Alberelli)



STAZIONE DI SOLLEVAMENTO IS1 (Lungomare)

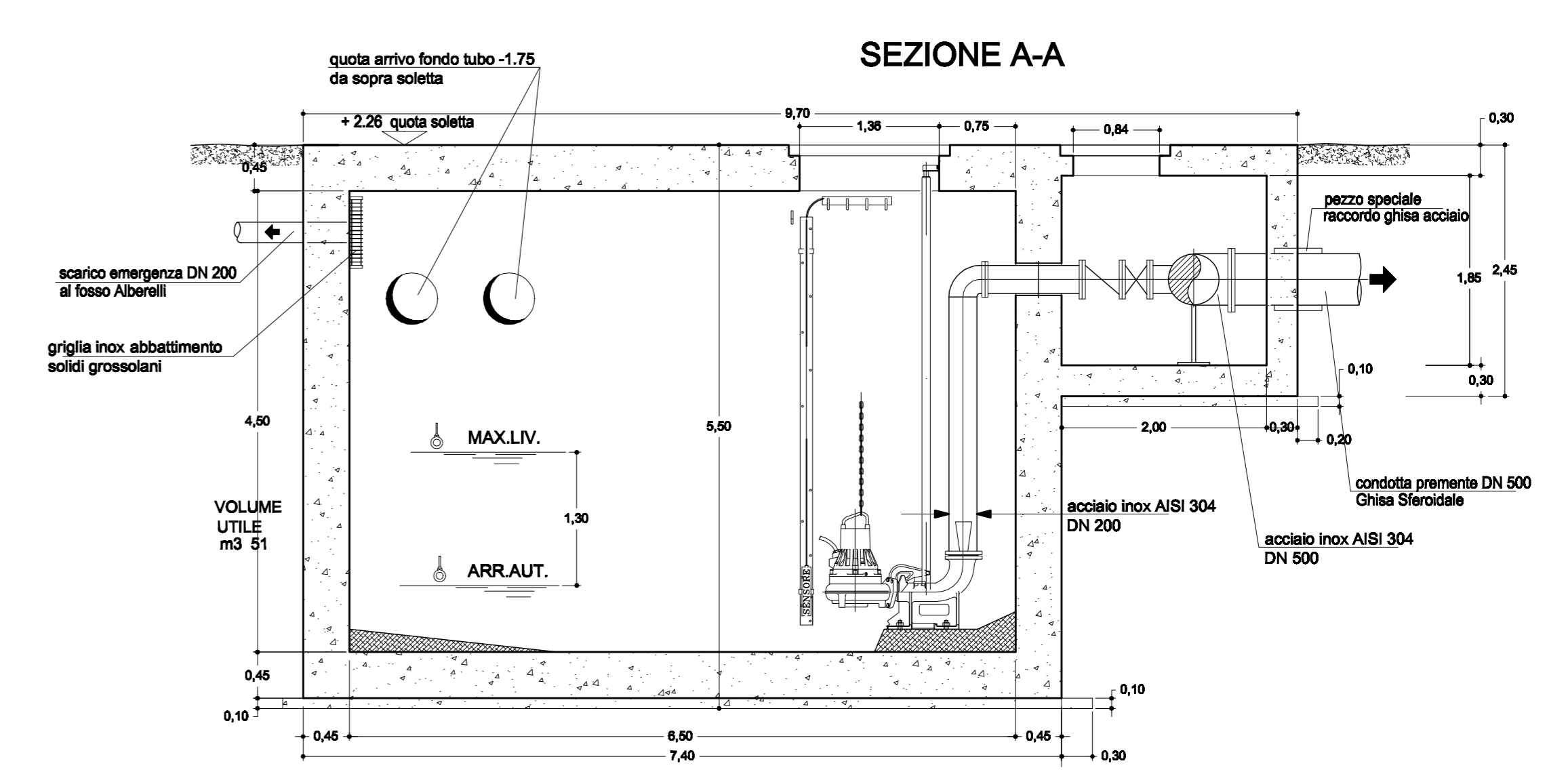


PIANTA SOTTO SOLETTA

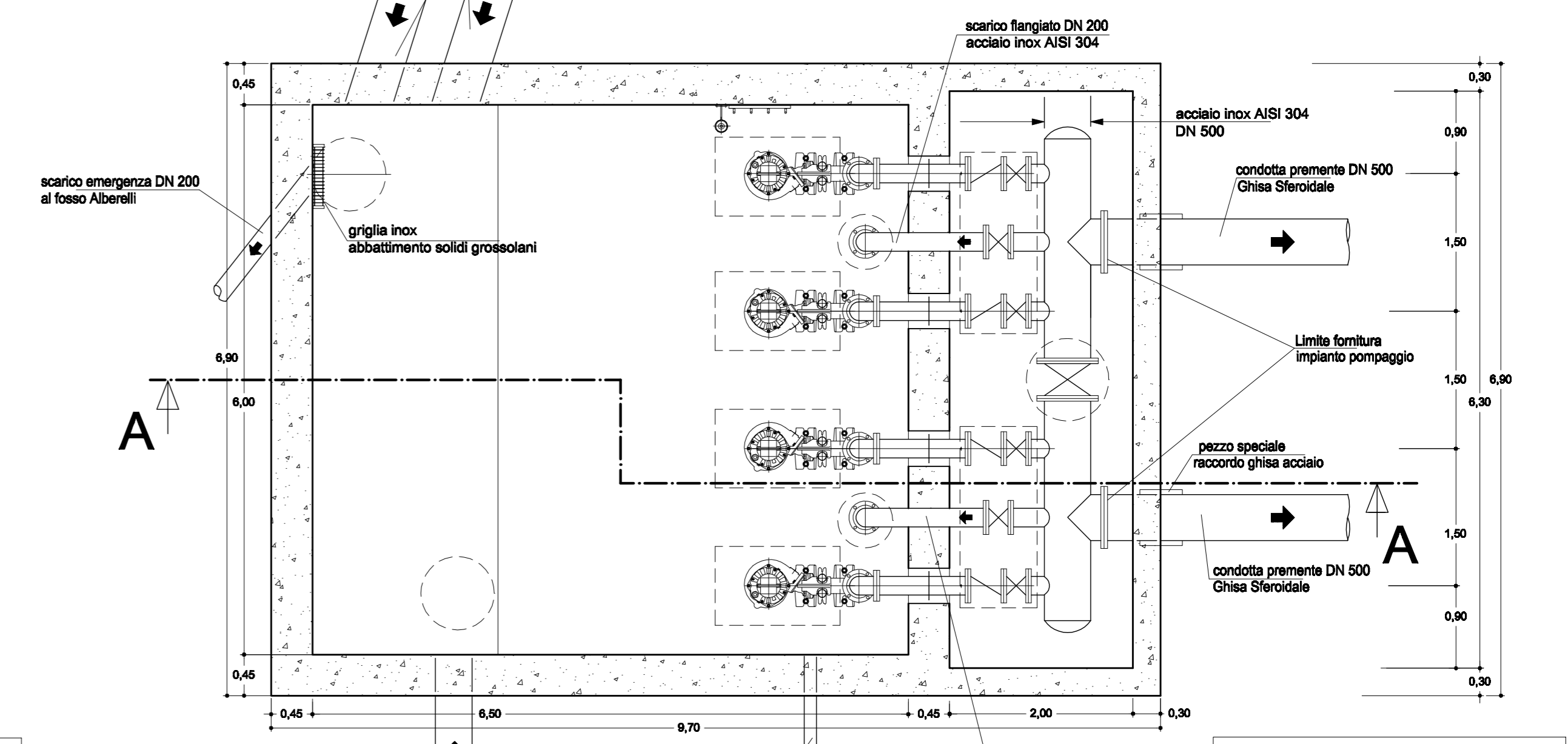


NOTA BENE:
N. 6 CHUSINI CIRCOLARI E 4+2 RETTANGOLARI CARRABILI
N. 4 POMPE GEMELLE DA 117 LTR/SEC
LA FORNITURA DELLE POMPE DEVE PREVEDERE:
- RIDUZIONE TUBO MANDATA
- GRADINO CLS PIEDE POMPA
- REGOLATORI DI LIVELLO
- SENSORE DI LIVELLO
- VALVOLA FLUSSAGGIO
- IMPIANTO DI TERRA

STAZIONE DI SOLLEVAMENTO IS2 (Alberelli)



PIANTA SOTTO SOLETTA



NOTA BENE:
N. 6 CHUSINI CIRCOLARI E 4+2 RETTANGOLARI CARRABILI
N. 4 POMPE GEMELLE DA 117 LTR/SEC
LA FORNITURA DELLE POMPE DEVE PREVEDERE:
- RIDUZIONE TUBO MANDATA
- GRADINO CLS PIEDE POMPA
- REGOLATORI DI LIVELLO
- SENSORE DI LIVELLO
- VALVOLA FLUSSAGGIO
- IMPIANTO DI TERRA