



**CICLI INTEGRATI IMPIANTI PRIMARI**

Via della Repubblica n. 24 - 63100 Ascoli Piceno

Servizio Idrico Integrato

# COMUNE DI FERMO

REALIZZAZIONE CONDOTTA PREMENTE DALL'IMPIANTO DI DEPURAZIONE LIDO DI FERMO ALL'IMPIANTO DI DEPURAZIONE BASSO TENNA, RELATIVI IMPIANTI DI SOLLEVAMENTO E DISMISSIONE DEL DEPURATORE LIDO.

## PROGETTO DEFINITIVO

elaborato: <b>TAV 2.16</b>	titolo: <b>ATTRAVERSAMENTO S.S. 16</b>	scala: 1:1000 1:100 1:20
data: Marzo 2016		

I PROGETTISTI:

Dott. Ing. Amedeo Grilli  
Via Perenti, 16 - 63900 Fermo (FM)  
telefono 0734-225650  
e-mail: ingegnergrilli@virgilio.it

VISTO:  
IL RESPONSABILE  
DEL PROCEDIMENTO TECNICO  
Dott. Ing. Alessandro Tesesi



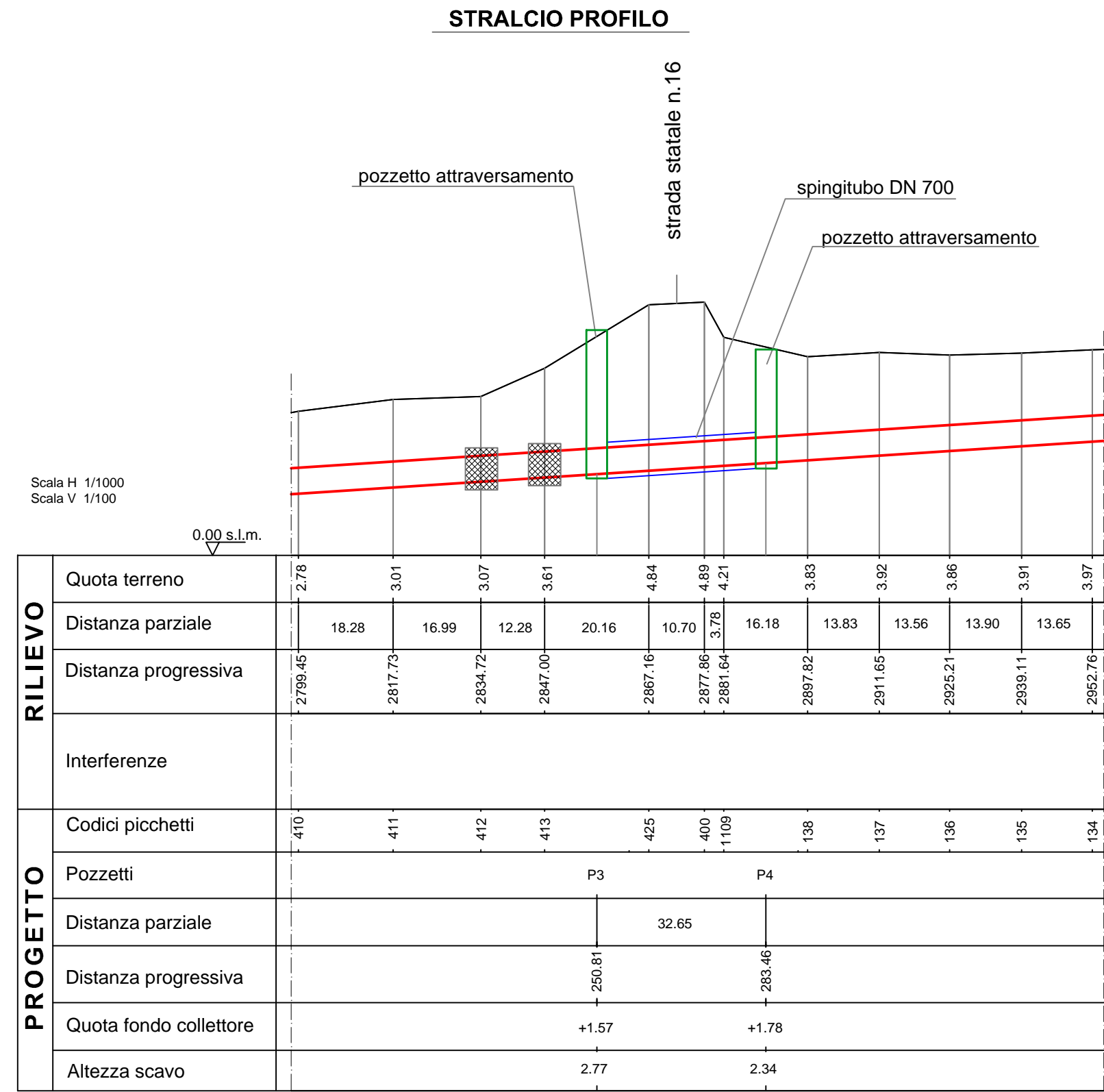
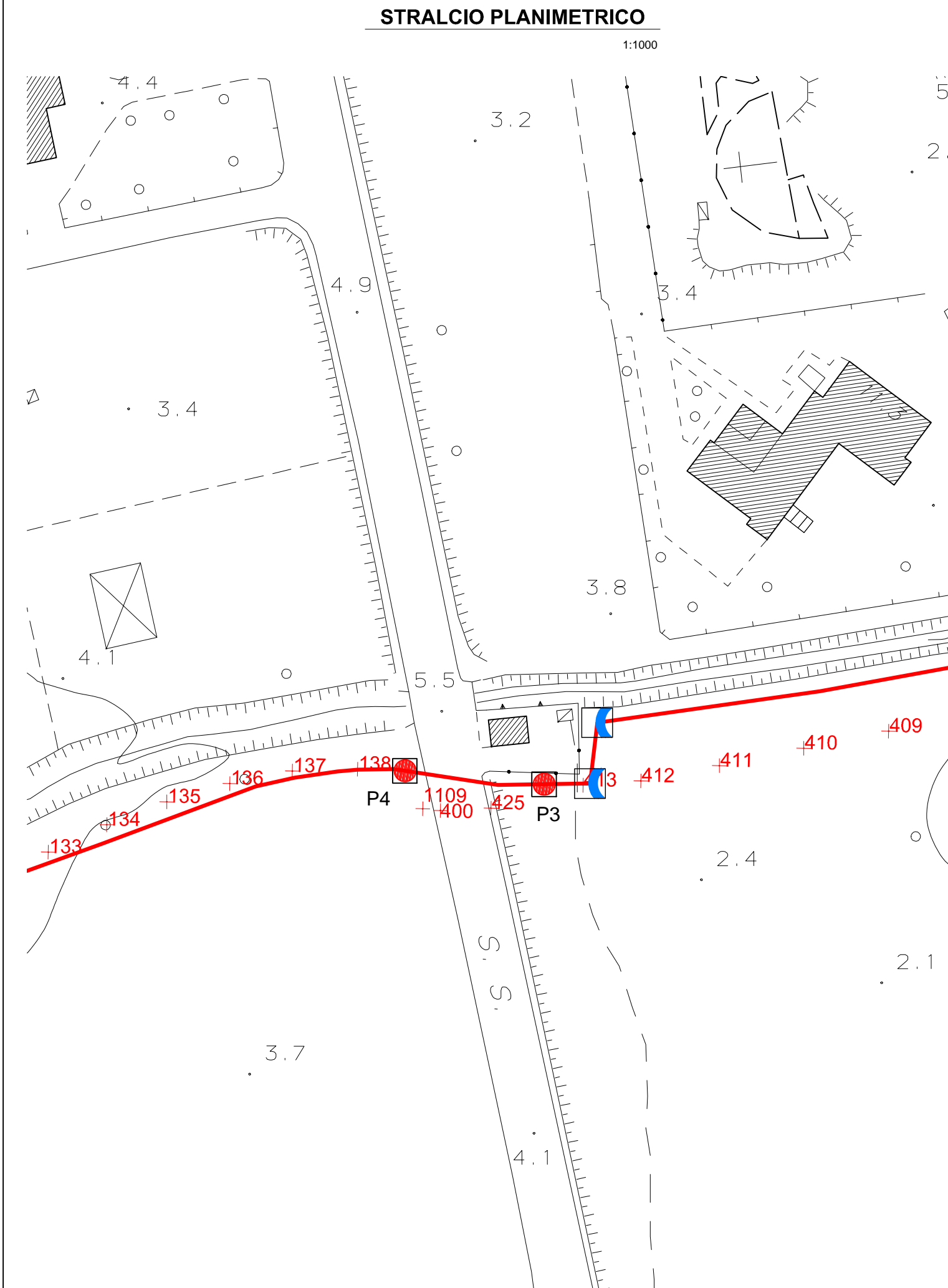
Dott. Ing. Enrico Maria Battistoni  
INGEGNERIA AMBIENTE S.r.l.  
Via del Concorso, 39 - 60015 Falconara Marittima (AN)  
tel. 071-9182094 - fax 071-9189600  
e-mail: info@ingegneriamambiente.it

COLLABORAZIONE ALLA PROGETTAZIONE

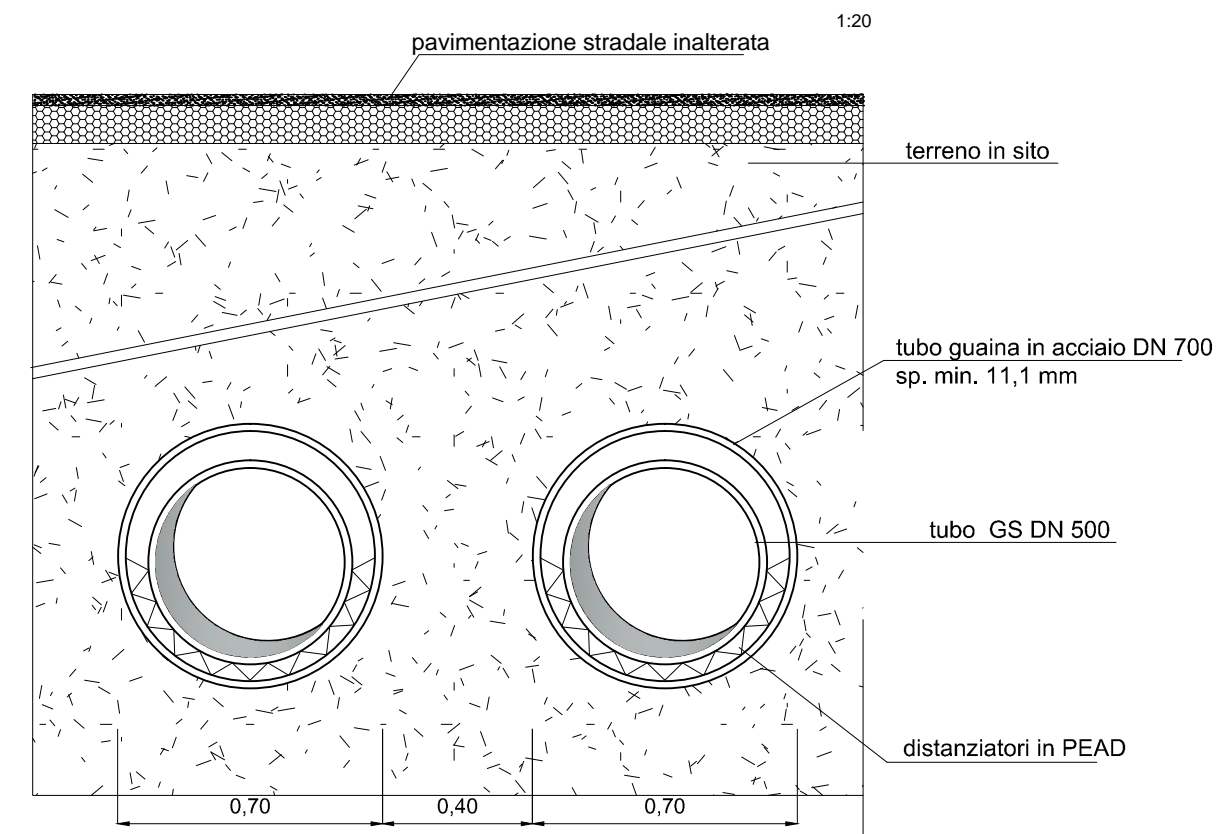
ING. LORENZO BURZACCA  
ING. PIETRO GRILLI  
ING. GIORGIA BARIANI  
ING. MARTINA SANTINELLI

N. REV.	DATA	DESCRIZIONE AGGIORNAMENTO

CODICE PROGETTO: F0DD    CODICE COMMESSA: FXDD    IDENTIFICATIVO AATO: 192051



### PARTICOLARE ATTRAVERSAMENTO IN SPINGITUBO



### POZZETTO TIPO ATTRAVERSAMENTO

