



CICLI INTEGRATI IMPIANTI PRIMARI
Via della Repubblica n. 24 - 63100 Ascoli Piceno

Servizio Idrico Integrato

COMUNE DI FERMO

REALIZZAZIONE CONDOTTA PREMENTE DALL'IMPIANTO DI DEPURAZIONE LIDO DI FERMO ALL'IMPIANTO DI DEPURAZIONE BASSO TENNA, RELATIVI IMPIANTI DI SOLLEVAMENTO E DISMISSIONE DEL DEPURATORE LIDO.

PROGETTO DEFINITIVO

elaborato: TAV 4.01	titolo: CARPENTERIA OPERE IN C.A.: SOLLEVAMENTI	scala: 1:50
data: Marzo 2016		

I PROGETTISTI:
 Dott. Ing. Amadeo Grilli
 Via Firenze, 101 - 63020 Fermo (PS)
 Tel. 0734 282000
 email: viggore@ingrilli.it

VISTO:
 IL RESPONSABILE
 DEL PROCEDIMENTO TECNICO
 Dott. Ing. Alessandro Teesi

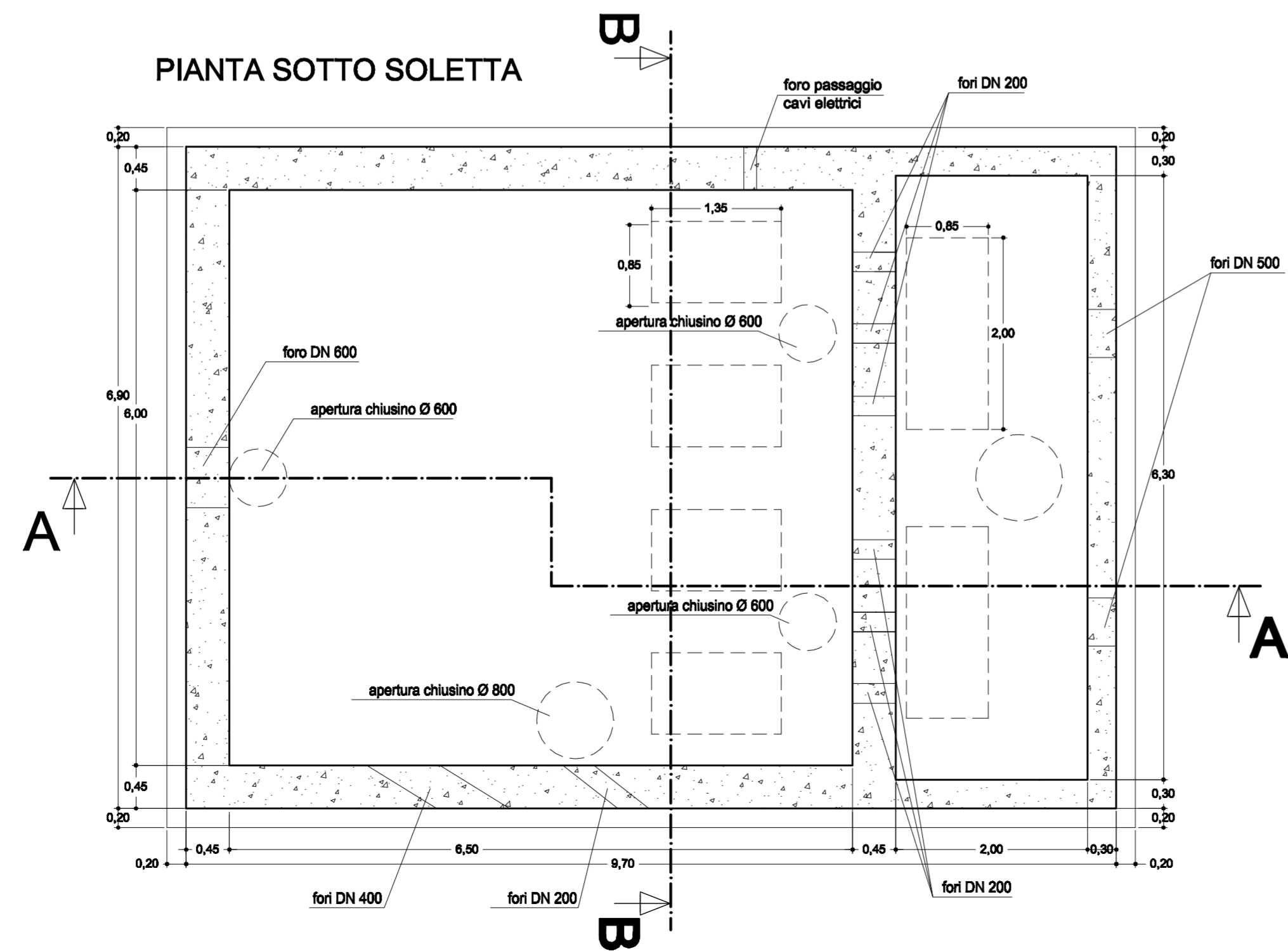
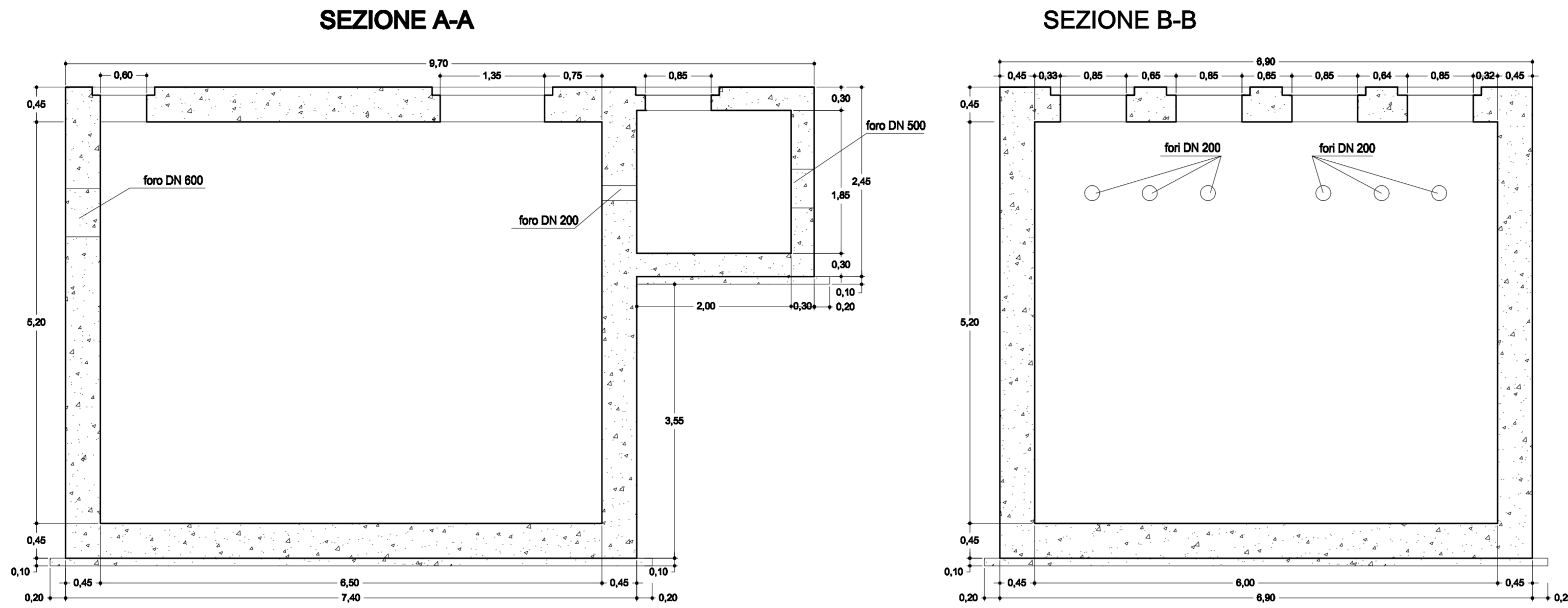
Ing. Enrico Maria Battistoni
 INGEGNERIA AMBIENTE S.R.L.
 Via del Conestabile, 30 - 00193 Roma (RM) - Italia
 Tel. 06 47810001 - Fax 06 47810002
 email: info@ingegneriambiante.it

COLLABORAZIONE ALLA PROGETTAZIONE	
ING. LORENZO BURZACCA	
ING. PIETRO GRILLI	
ING. GIORGIA BARIANI	
ING. MARTINA SANTINELLI	

N. REV.	DATA	DESCRIZIONE AGGIORNAMENTO

CODICE PROGETTO: F000	CODICE COMMISSIONE: F000	IDENTIFICATIVO ANTO: 192051
-----------------------	--------------------------	-----------------------------

STAZIONE DI SOLLEVAMENTO IS1 (Lungomare)



STAZIONE DI SOLLEVAMENTO IS2 (Alberelli)

